

# COMPETITIEREGLEMENT VOLLEY WEST-VLAANDEREN 2022-2023

## Goedgekeurd op de Raad van Bestuur van 11-02-2022

WAARBIJ IN DEZE TEKST HET WOORD SPELER OF SPELERS GEBRUIKT WORDT, MOET TEVENS SPEELSTER OF SPEELSTERS GELEZEN WORDEN (IDEM VOOR HIJ, ZIJ, ZIJN OF HAAR). WANNEER INTERNATIONALE SPELREGELS WIJZIGEN, DAN WORDEN DEZE VAN KRACHT NA PUBLICATIE IN WESTVOLLEY EN/OF OP DE WEBSITE. EVENTUELE WIJZIGINGEN DOOR HET DECREET VAN DE VLAAMSE GEMEENSCHAP INZAKE MEDISCH VERANTWOORDE SPORTBEOEFENING WORDEN VAN KRACHT NA PUBLICATIE IN WESTVOLLEY EN/OF OP DE WEBSITE. CFR. HET DECREET VAN 19-12-2014 VERSCHENEN IN STAATSBLAD VAN 02-02-2015.

Gebruikte afkortingen:

VB = Volley Belgium; VV = Volley Vlaanderen; VVW = Volley West-Vlaanderen; RvB = Raad van Bestuur; POC = provinciale organisatie commissie; PSC = provinciale Scheidsrechterscommissie; JST = commissie Jeugd, Selectie en Trainingen; SR = scheidsrechter; VZ = voorzitter; TH = thuisploeg; BZ = bezoekende ploeg; AV = Algemene Vergadering; BLVV = Bovenlokale volleybalvereniging; niveau 1 = provinciale jeugdreeksen; niveau 2 = regionale jeugdreeksen.

## **A. Algemeen.**

### **A.1. Kampioenschappen.**

A.1.1. Het provinciaal kampioenschap wordt ingericht door het Volley West-Vlaanderen vzw. Het wordt betwist volgens de geldende reglementen van Volley West-Vlaanderen en Volley Vlaanderen en in overeenstemming met de internationale spelregels. Eventuele afwijkingen op de internationale spelregels worden verder in dit reglement opgenomen. De inrichting van de provinciale kampioenschappen valt volledig onder de bevoegdheid van het POC.

Bij geval van overmacht (crisissituatie) en in uitzonderlijke omstandigheden kan de RvB Volley West-Vlaanderen beslissen om uitzonderlijke maatregelen te nemen i.v.m. het lopende kampioenschap. Deze uitzonderlijke maatregelen hebben voorrang op de bestaande regels van het huidig reglement, zolang de deze afwijkingen minstens gepaard gaan met een bijzondere en afdoende motivering.

A.1.2. Bij de inschrijving voor het kampioenschap onderschrijft de club automatisch en volledig de bepalingen vervat in het competitierglement.

A.1.3. In alle reeksen is men verplicht in een gehomologeerde sportzaal te spelen, op een gehomologeerd terrein dat volgens de afdeling of voor een hogere afdeling waaronder de wedstrijd ressorteert gehomologeerd is. Het homologatiereglement is terug te vinden op de website van Volley West-Vlaanderen. Alle gehomologeerde zalen hebben een codenummer en staan, met de nodige afmetingen, vermeld op de website VVW onder rubriek formulieren. Daar is per zaal een document opgemaakt en gerangschikt volgens codenummer. Dit afgedrukte document moet bij elke wedstrijd voorgelegd worden. Uitzonderingen op het homologatiereglement worden via mail aangevraagd aan de verantwoordelijke homologatie, die deze voorlegt aan de RvB. De gehomologeerde zalen worden opgenomen in het competitieprogramma zodat bij zaalwijzigingen deze kunnen geselecteerd worden.

A.1.4. Het indelen van een afdeling in reeksen en het samenstellen van deze reeksen wordt aan de bevoegdheid van de voorzitter POC toevertrouwd. De voorzitter POC maakt de kalender op en deze wordt via de website van Volley West-Vlaanderen gepubliceerd.

A.1.5. De temperatuur in de zaal waar de wedstrijd plaats vindt, mag niet lager zijn dan 10°C.

A.1.6. Tijdens het verloop van de wedstrijd is het verboden drank te verkopen of mee te nemen in de speelruimte, terrein, vrije zone en/of tribunes of staanplaatsen, uitgezonderd drank, voorzien voor de ploegen. Controle wordt uitgevoerd door leden RvB en POC en desgevallend door de aangeduide scheidsrechters.

A.1.7. De inrichting van de wedstrijden door de clubs dient te gebeuren volgens de richtlijnen vervat in de respectievelijke reglementen en betwist volgens de internationale spelregels, behoudens afwijkingen uitdrukkelijk vastgelegd door de RvB.

A.1.8. In alle wedstrijden, tenzij uitbesteding en anders vermeld, wordt de eerst vermelde club op het wedstrijdblad aanzien als de thuisclub en inrichter die instaat voor het goed verloop van de wedstrijden en alles wat daar mee samengaat.

## **A.2. Inschrijving kampioenschappen.**

A.2.1. Enkel clubs welke administratief en financieel in orde zijn ten overstaan van Volley Vlaanderen en Volley West-Vlaanderen worden aanvaard bij de inschrijving van het kampioenschap.

A.2.2. De inschrijving gebeurt via de clubadministratie van Volley Vlaanderen (<https://www.volleyadmin2.be/>) en kan tot uiterlijk 15 mei 2022.

De voorlopige kalenders worden op de website gepubliceerd, waarna de clubs tot en met 15 augustus 2022 de tijd krijgen om, in onderling overleg, wijzigingen via de clubadministratie van de website Volley Vlaanderen door te geven. Op datum van 16 augustus 2022 wordt de kalender definitief.

A.2.3. Bij laattijdige inschrijving mag de ploeg van de betrokken club deelnemen aan het kampioenschap, na grondig onderzoek, mits toestemming van de RvB.

## **A.3. Wedstrijden.**

A.3.1. De hoofdwedstrijden van het provinciaal kampioenschap Volley West-Vlaanderen worden gespeeld naar 3 winnende sets, volgens de normen geldig bij Volley Vlaanderen. Mogelijke resultaten zijn derhalve 3-0, 3-1 en 3-2 of andersom.

A.3.2. De reservenwedstrijden van het provinciaal kampioenschap worden gespeeld naar 3 sets waarbij de derde set wordt gespeeld naar 15 punten (zonder puntenlimiet) waarbij niet gewisseld wordt van kant. Eenmaal de wedstrijd van de reserven is aangevangen wordt die volledig afgewerkt. Mogelijke resultaten zijn 3-0, 2-1 of andersom.

Indien een ploeg zonder reserven (zie B.3 en B.4) aantreedt wordt een stand 0 – 0 ingevuld.

A.3.3. De jeugdwedstrijden (uitgezonderd Volleytoer) van het provinciaal kampioenschap Volley West-Vlaanderen worden altijd gespeeld naar 4 sets, volgens de normen geldig bij Volley Vlaanderen. Mogelijke resultaten zijn derhalve 4-0, 3-1, of andersom, echter bij een 2-2 stand wordt een vijfde set gespeeld naar 15 punten maar wel met twee punten verschil voor een 3-2 of een 2-3 eindstand als resultaat.

A.3.4. Puntentelling hoofdwedstrijden senioren:

- De ploeg die de wedstrijd wint met 3-0 of 3-1 (of andersom), krijgt 3 punten.
- De ploeg die de wedstrijd wint met 3-2 (of andersom), krijgt 2 punten.
- De ploeg die de wedstrijd verliest met 3-2 (of andersom), krijgt 1 punt.
- De ploeg die de wedstrijd verliest, met 3-0 of 3-1 (of andersom), krijgt 0 punten.
- De ploeg die de wedstrijd met FORFAIT verliest, krijgt min 1 punt.

A.3.5. Puntentelling bij de jeugdwedstrijden:

- De ploeg die de wedstrijd wint met 4-0 of 3-1 (of andersom), krijgt 3 punten.
- De ploeg die de wedstrijd wint met 3-2 (of andersom), krijgt 2 punten.
- De ploeg die de wedstrijd verliest met 3-2 (of andersom), krijgt 1 punt.
- De ploeg die de wedstrijd verliest, met 4-0 of 3-1 (of andersom), krijgt 0 punten.
- De ploeg die de wedstrijd met FORFAIT verliest, krijgt 0 punten.

A.3.6. Puntentelling reservenwedstrijden Volley West-Vlaanderen. De ploeg krijgt 1 punt per gewonnen set.

A.3.7. De rangschikkingen worden opgesteld, naargelang het aantal behaalde punten.

Bij gelijk aantal punten wordt de rangschikking opgemaakt volgens het aantal gewonnen wedstrijden. Is er opnieuw volledige gelijkheid, dan telt het setcoëfficiënt (= aantal gewonnen sets gedeeld door aantal verloren sets). Is dit nog gelijk dan geeft het meest aantal wedstrijden gewonnen met 3-0 of 3-1 de doorslag.

Bij verdere gelijkheid komt het puntencoëfficiënt (= totaal gemaakte punten gedeeld door totaal aantal tegenpunten) in aanmerking. Bij verdere gelijkheid telt als laatste het hoogst aantal gemaakte punten.

A.3.8. Bij volledig gelijke rangschikking volgen mogelijks testwedstrijden:

#### A.3.8.1 Voor de hoofdwedstrijden senioren.

Indien ploegen hetzelfde aantal punten, hetzelfde aantal gewonnen wedstrijden en hetzelfde set gemiddelde hebben en hetzelfde aantal gewonnen wedstrijden gewonnen met 3 – 0 of 3 - 1, wordt een testwedstrijd gespeeld, indien de plaats in de rangschikking aanleiding geeft tot kampioen, stijgen of dalen.

#### A.3.8.2. Voor jeugdwedstrijden.

Indien ploegen hetzelfde aantal punten, hetzelfde aantal gewonnen wedstrijden en hetzelfde set gemiddelde hebben en hetzelfde aantal gewonnen wedstrijden gewonnen met 4 – 0 of 3 - 1, wordt een testwedstrijd gespeeld, indien de plaats in de rangschikking aanleiding geeft tot kampioen.

#### A.3.9. Reservenwedstrijden.

Indien in de eindrangschikking twee ploegen met een gelijk aantal punten staan (= evenveel gewonnen sets), wordt rekening gehouden met de uitslag behaald tijdens de terugwedstrijd tussen beiden, om de kampioen aan te duiden.

A.3.10. Testwedstrijden en/of eindronden reekskampioenen worden gespeeld volgens de formule, vastgelegd door de VZ POC.

A.3.11. Enkel personen aangesloten bij Volley Vlaanderen mogen deelnemen aan de officiële wedstrijden, hetzij als speler, hetzij als officieel, alsook personen in bezit van een coachkaart, verkregen bij Volley Vlaanderen, geldig voor het lopende seizoen.

A.3.12. Elke persoon die zich in de vrije zone bevindt en een officiële functie uitoefent, moet rechtmatig lid zijn van Volley Vlaanderen en wordt ambtshalve vermeld op het wedstrijdblad, uitgezonderd de bediener(s) van het scorebord.

A.3.13. Onderbreking/uitstel van wedstrijd door de scheidsrechter.

A.3.13.1. De eerste scheidsrechter op een wedstrijd zal, wanneer hij oordeelt dat de wedstrijd niet kan plaatsvinden in aanvaardbare omstandigheden, de wedstrijd uitstellen of desgevallend onderbreken.

A.3.13.2. In geval van één of meerdere onderbrekingen met een totale tijdsduur van meer dan 60 minuten, wordt de wedstrijd opnieuw gespeeld.

A.3.13.3. Bij hernemen van de wedstrijd, na een onderbreking van minder dan 60 minuten, op hetzelfde terrein, gaat de wedstrijd verder in dezelfde opstelling en stand, waarbij hij werd afgebroken.

A.3.13.4. Wordt de wedstrijd hernomen op een ander speelterrein, dan wordt de niet afgewerkte set geannuleerd. Deze set zal opnieuw gespeeld worden met dezelfde ploegleden en dezelfde beginopstelling. De sancties opgelegd tijdens de onderbroken set blijven behouden voor de ganse wedstrijd. Een uitgesloten speler mag dus NIET terug deelnemen.

A.3.13.5. De scheidsrechter maakt hierover een omstandig verslag op en stuurt dit naar de provinciaal secretaris en naar VZ PSC binnen de vijf kalenderdagen na de wedstrijd.

#### A.3.14. Voorrang der wedstrijden.

- Competitiewedstrijden VVV hebben voorrang tijdens een competitieweekend.
- Bekerwedstrijden VVV hebben voorrang tijdens een bekerweekend.
- De nationale competitie heeft voorrang op de Beker nationaal VVV.
- Vlaamse beker heeft voorrang op de Beker nationaal VVV en de bekerwedstrijden VVV, alsook op competitiewedstrijden VVV
- Beker van België heeft voorrang op de Beker nationaal VVV.
- Op een bekerweekend hebben de bekerwedstrijden voorrang op de geplande competitiewedstrijden.
- Bekerwedstrijden voor de jeugd kunnen te allen tijde verplaatst worden wanneer deze samenvallen met een IPJOT-tornooi. Zowel de thuisploeg als de bezoekers kunnen een wedstrijdwijziging kosteloos aanvragen.

### **A.4. Wijzigingen van competitiewedstrijden.**

A.4.1. Ploegen die deelnemen aan onderstaande organisaties ingericht door Volley West-Vlaanderen kunnen

geen wijzigingen aanvragen voor:

- Halve finales beker provinciaal jeugd & senioren (dames en heren).
- Finales beker jeugd & senioren provinciaal (dames en heren).
- Finales beker nationaal VVW Heren en Dames.
- Provinciale en regionale eindronden jeugd en senioren.

A.4.2. Alle officiële competitiewedstrijden moeten worden gespeeld op de plaats, het uur en de dag zoals aangekondigd in de volleybalkalender. Er kan alleen gewijzigd worden mits goedkeuring van het POC. Wedstrijden die op een ander tijdstip plaatsvinden dan deze, worden bestraft met een forfait voor beide ploegen.

A.4.3. Wijzigen van wedstrijden.

Een club kan een wijziging verkrijgen voor een wedstrijd van een ploeg wanneer één of meerdere spelers van dit team aangeduid zijn voor een provinciale of nationale selectiewedstrijd. De tegenstander kan deze wijziging niet weigeren. De nieuwe datum wordt in onderling overleg vastgelegd door beide ploegen.

A.4.4. Te volgen elektronische procedure.

A.4.4.1. Iedere aanvraag tot wijziging wordt elektronisch via Volleyadmin2.be rechtstreeks verstuurd naar de verantwoordelijke ontmoetingen en verantwoordelijke wedstrijdwijzigingen en aan de tegenstrever minstens 30 kalenderdagen voor de oorspronkelijk geplande ontmoeting of de voorgestelde wijziging ingeval deze vroeger valt dan de oorspronkelijke datum. In dit geval begint de termijn van 30 dagen te tellen vanaf de nieuwe geplande datum. Aanvragen die later toekomen worden als laattijdige aanvragen beschouwd. Er worden geen aanvragen toegestaan minder dan 7 dagen voor de te spelen wedstrijd; tenzij wegens onvoorziene omstandigheden (te beoordelen door de VZ POC). Alle aanvragen worden door de tegenstrever binnen de 7 dagen volgend op de ontvangstdatum beantwoord. Indien de betrokken ploeg niet antwoordt binnen de 7 dagen, dan wordt dit stilzwijgen aanzien als akkoord en volgt er een automatische goedkeuring.

A.4.4.2. Een wijziging wordt via Volleyadmin2.be door een daartoe bevoegd persoon (de voorzitter, de secretaris of een ander bevoegd persoon) aangevraagd. Deze wijziging kan enkel door de thuisploeg aangevraagd worden. Deze aanvraag wordt automatisch verstuurd naar de tegenstander en de verantwoordelijken van de competitie. Deze aanvraag wordt goedgekeurd of geweigerd door de tegenstander. De definitieve goedkeuring volgt pas nadat de tegenstander de aanvraag heeft goedgekeurd of dat de voorziene termijn verstreken is (zie A.4.4.1).

A.4.5. De goedgekeurde wijzigingen worden in een andere kleur aangeduid op kalender.

A.4.6. Bij het verplaatsen van een wedstrijd wordt aan de aanvragende club (altijd vermelden als dit op vraag van de bezoekers is) een administratieve kost aangerekend (WW1). Deze kost geldt voor alle aanvragen binnen de 30 kalenderdagen voor de nieuwe datum van deze te spelen wedstrijd.

A.4.7. Zo beide clubs niet in onderling overleg een nieuwe speeldatum voor een wedstrijd kunnen vastleggen, dan zal de VZ POC datum, uur en zaal hiervoor bepalen. Enkel voor wedstrijden die verplaatst werden door onvoorziene omstandigheden. In het ander geval blijft de wedstrijd behouden zoals vastgelegd op 16 augustus 2022.

A.4.8. De VZ POC kan tijdens een weekend een algemeen of gedeeltelijk uitstel van wedstrijden afkondigen voor slechte weersomstandigheden, verkiezingen, stakingen, en dergelijke. In dit geval stelt de VZ POC zelf een nieuwe datum voor.

## **A.5. Officiëlen.**

A.5.1. De markeerder voor een officiële wedstrijd moet minstens 15 jaar oud zijn. Die moet aanwezig te zijn tijdens de toss aan de markeerderstafel.

A.5.2. De thuisploeg stelt een terreinafgevaardigde, lid van de inrichtende club, minstens 18 jaar en herkenbaar door een armband, ter beschikking van de officiëlen. Bij elektronische markering moet de terreinafgevaardigde zijn naam en licentinummer in de voorziene zone invullen en selecteren.

Bij gebruik van een wedstrijdblad worden zijn naam en vergunningsnummer aan de hand van de vereiste documenten op de daarvoor voorziene plaats op het wedstrijdblad ingeschreven en dient hij dertig minuten vóór het begin van de wedstrijd te tekenen.

Indien de terreinafgevaardigde door de scheidsrechter uit zijn functie wordt ontslagen, dan zal de thuisploeg een andere terreinafgevaardigde ter beschikking van de officiële moeten stellen. Bij afwezigheid van een terreinafgevaardigde is de thuisploeg volledig verantwoordelijk voor alle daaruit voortvloeiende gevolgen.

#### Taken van de terreinafgevaardigde:

1. Hij dient één uur vóór de aanvang van de wedstrijd in de zaal aanwezig te zijn.
2. Hij ontvangt de scheidsrechters en begeleidt hen naar de kleedkamers en duidt de aparte ruimte aan.
3. Hij is verantwoordelijk voor de scheidsrechters tot deze de accommodaties verlaten hebben.
4. Hij voert de opdrachten die hem door de eerste scheidsrechter worden opgelegd, correct en onmiddellijk uit.
5. Hij kan volgende officiële functies niet uitoefenen: speler, coach, hulpcoach of dokter/verzorger). Indien de terreinafgevaardigde de functie van markeerder uitoefent, kan dit enkel op het terrein waar hij markeert.
6. Bij meerdere wedstrijden in één zaal is één terreinafgevaardigde per zaal voldoende. Deze terreinafgevaardigde mag de functie van markeerder niet uitoefenen.
7. Bij jeugdwedstrijden mag de coach van de thuisploeg ook de functie van terreinafgevaardigde uitoefenen indien die aangesloten is bij de thuisploeg.

## **A.6. Materiaal.**

A.6.1. Het terrein, evenals de bijhorende attributen voorzien door het competitiereglement en de internationale spelregels, dienen klaar en beschikbaar te zijn 30 minuten voor het vastgestelde aanvangsuur.

De plaatsing van het verplichte scorebord is zodanig, dat de aangeduide score goed zichtbaar is voor de beide scheidsrechters en de markeerder.

Bij de seniorenwedstrijden moeten er twee stellen wisselbordjes, genummerd van 1 tot en met 20, ter beschikking zijn. Voor de aanvang van de wedstrijd wordt dit door de scheidsrechters gecontroleerd. Bij aanvang van iedere set wordt dit door respectievelijke kapitein of coach gecontroleerd. Bij een onvolledige set bordjes wordt dit gemeld aan de scheidsrechter zodat bij een latere wissel in die set dit geen probleem kan leveren.

Indien twee scheidsrechters gebeurt de controle van de twee stellen wisselbordjes voor de volgende sets door de 2<sup>de</sup> scheidsrechter. Indien één scheidsrechter gebeurt het in volgorde steken van de wisselbordjes door de respectievelijke coaches of kapiteins.

Bij alle wedstrijden moeten er een markeerderstafel met stoel, een reglementaire scheidsrechtersstoel en 2 strafstoelen (één aan elke kant) geplaatst worden.

De scheidsrechter moet in het bezit gesteld worden van twee identieke wedstrijdballen, ten laatste onmiddellijk na de toss.

Bij de seniorenwedstrijden moeten beide ploegen drie veegdoekjes van 30 cm X 40 cm klaar leggen op hun bank van de wisselers. De scheidsrechter kan op elk ogenblik tijdens de wedstrijd beslissen dat deze moeten gedragen worden door drie spelers op het terrein van elke ploeg wanneer dit noodzakelijk blijkt te zijn.

A.6.2. Ballenmerken.

Het is verplicht om bij de seniorenwedstrijden en jeugdwedstrijden te spelen met officiële wedstrijdballen.

De officieel goedgekeurde ballenmerken worden op geregelde tijdstippen gepubliceerd op de website Volley Vlaanderen en Volley West-Vlaanderen.

## **A.7. Forfait.**

A.7.1. Het forfait wordt uitgesproken door het POC of het bondsparket na inzage van het wedstrijdblad eventueel aangevuld met een inherent verslag, opgemaakt (binnen de 10 kalenderdagen) door de scheidsrechter. Een forfait vanwege het POC wordt uitgesproken binnen de 50 kalenderdagen na de gespeelde wedstrijd. De beide clubs worden hiervan ingelicht en de uitslag wordt aangepast.

A.7.2. Afhankelijk van de besluitvorming van het POC kan het forfait voor één ofwel voor beide ploegen worden

toegepast.

A.7.3. Volgende omstandigheden kunnen aanleiding geven tot deze sanctie:

A.7.3.1. Wanneer een wedstrijd heeft plaats gevonden in omstandigheden strijdig met het reglement.

A.7.3.2. Wanneer spelers werden opgesteld die op het ogenblik van aantreden niet speelgerechtigd waren. Let wel: De deelname van niet speelgerechtigde leden, welke door een onachtzaamheid van de wedstrijdleiding (markeerder en/of scheidsrechter) toch deelnemen zonder vermeld te zijn op het wedstrijdblad en/of rotatiebriefje, heeft geen gevolg meer, eens de set of wedstrijd werd beëindigd.

A.7.3.3. Wanneer het materiaal niet voldeed aan de reglementering en hierdoor een normaal wedstrijdverloop niet werd gewaarborgd.

A.7.3.4. Indien een ploeg weigerde te spelen op het door de competitieleiding vastgelegde terrein volgens de kalender.

A.7.3.5. Wanneer een ploeg zich met minder dan zes spelers heeft aangeboden bij de aanvang van de wedstrijd.

A.7.3.6. Wanneer door de fout van één van beide ploegen de wedstrijd niet kon aanvangen op tijd en de scheidsrechter om deze reden het niet-doorgaan acteert op het wedstrijdblad. Gevallen van overmacht worden beoordeeld door de competitieleiding.

A.7.3.7. Wanneer een ploeg een aan gang zijnde wedstrijd vrijwillig heeft gestaakt.

A.7.3.8. Wanneer een ploeg onvolledig wordt tijdens de wedstrijd. In dit geval wordt de boete voor forfait niet toegepast. Aan de tegenstrever worden de ontbrekende punten en sets, nodig om de wedstrijd te winnen, toegekend. De onvolledige ploeg behoudt de verworven punten en sets.

#### **A.8. Verwittigd forfait.**

A.8.1. Wanneer een club voor een bepaalde wedstrijd forfait geeft, moet dit minstens 48 uur vóór aanvang van de wedstrijd schriftelijk per mail meegedeeld worden aan de volgende vier instanties:

- de VZ van de POC.
- het provinciaal secretariaat.
- de VZ van de PSC.
- de secretaris van de tegenstrever.

A.8.2. De voorziene boete voor verwittigd forfait wordt door de competitieleiding toegepast.

#### **A.9. Algemeen forfait.**

A.9.1. Een ploeg, rechtmatig ingeschreven voor het kampioenschap, verplicht er zich toe deel te nemen aan de hoofdcompetitie en reservencompetitie.

A.9.2. Ploegen die **driemaal** in een seizoen forfait geven voor dezelfde hoofdploeg of jeugd ploeg, worden onmiddellijk uit competitie genomen.

A.9.3. Wanneer de reserven **vijfmaal** in een seizoen forfait geven, dan worden zij samen met de hoofdploeg uit competitie genomen.

A.9.4. Voor wat betreft art. A.9.2. worden bekerwedstrijden eveneens in rekening gebracht.

A.9.5. Bij algemeen forfait wordt de ploeg uit competitie genomen. De uitslagen van de eventueel gespeelde wedstrijden worden aangepast en de rangschikking wordt aangepast. Bij het einde van de competitie wordt de ploeg verwezen naar de laagste provinciale reeks.

A.9.6. De voorziene boete voor algemeen forfait wordt door het POC toegepast.

A.9.7. Een ploeg welke algemeen forfait geeft in de nationale competitie, zakt naar zijn respectievelijke BLVV, waar

deze ploeg in de laagste provinciale reeks van zijn BLVV kan starten.

## **A.10. Sportkledij.**

A.10.1. Bij een officiële wedstrijd treden de spelers aan in de voorgeschreven en uniforme sportkledij (trui en broek) en van dezelfde kleur voorzien van de vereiste reglementaire nummering. Nummering van 1 tot 20 in duidelijk contrasterende kleur met een hoogte van minimum 10 cm en maximum 15 cm op het midden van de borst en minimum 15 cm en maximum 20 cm midden op de rug. De band waarmee het nummer gemaakt wordt moet minimum 1 cm en maximum 2 cm breed zijn.

De liberospelers moeten een uitrusting dragen waarvan de trui een dominante andere kleur heeft dan de uitrusting van de andere leden van de ploeg. Een nieuw aangeduide libero mag in een ander gekleurd hesje aantreden. De reclame op de liberotruien mag anders zijn.

A.10.2. Voor het vermelde seizoen is de nummering op de truien voor de senioren toegestaan van 1 tot en met 20. Voor de jeugd is de nummering van de truien van 1 tot en met 99 toegestaan.

A.10.3. De scheidsrechter zal elke tekortkoming of afwijking i.v.m. deze voorschriften noteren op het wedstrijdblad, opdat de voorziene boete kan worden toegepast.

A.10.4. Iedere speler moet in uniforme kledij aan de wedstrijd vanaf de presentatie deelnemen.

A.10.5. Het betreden van de vrije zone met schoeisel dat strepen nalaat op de vloer is verboden.

## **A.11. Scheidsrechtervergoeding en -onkosten.** Scheidsrechters aangeduid door de PSC.

### **A.11.1. Verplaatsingskosten.**

11.1.1. De vergoeding per gereden km wordt bepaald door de FOD op 1 juli van het betrokken sportjaar.

11.1.2. Voor alle wedstrijden worden de verplaatsingsonkosten en wedstrijdvergoeding ter plaatse uitbetaald.

### **A.11.2. Onkosten.**

De scheidsrechters zijn verplicht ten laatste drie dagen vóór hun wedstrijd de onkosten via volleyadmin2.be in te vullen en te verzenden. Niet tijdig invullen (met uitzondering van een laattijdige aanduiding) heeft een boete AR04 tot gevolg.

Onkostenbriefjes dienen ondertekend te worden op vraag van de club en dienen niet meer opgestuurd te worden. In dit geval zorgt de club voor een afdruk.

### **A.11.3. Onkosten voor het leiden van wedstrijden.**

A.11.3.1. Dit zijn de wedstrijdvergoeding en de verplaatsingskosten (op discrete wijze te betalen vóór aanvang van de wedstrijd).

#### **A.11.3.2. Provinciale competitie en provinciale bekerwedstrijden.**

Seniorenwedstrijd (1 <sup>ste</sup> en/of 2 <sup>de</sup> scheidrechter):	€ 36,00
Jeugdwedstrijd:	€ 36,00

#### **A.11.3.3. Beker Nationaal VVV**

Beker Nationaal VVV:	€ 50,00
----------------------	---------

#### **A.11.3.4. Tournooien, eindronden en/of testwedstrijden.**

Eén wedstrijd		€ 36,00 + verplaatsingskosten
Clubtoernooi	halve dag	€ 60,00 + verplaatsingskosten
Clubtoernooi	volledige dag	€ 70,00 + verplaatsingskosten + middagmaal

A.11.4. Bij testwedstrijden en eindronden hebben de scheidsrechters recht op de voorziene wedstrijdvergoeding en de verplaatsingskosten.

Worden de testwedstrijden of eindronden gespeeld met heen- en terugwedstrijden, dan worden de

wedstrijdvergoeding en verplaatsingskosten van de scheidsrechter(s) gedragen door de thuisploeg. Worden de bedoelde wedstrijden betwist op neutraal terrein, dan worden bovengenoemde vergoedingen evenredig gedragen door beide ploegen. Voor de scheidsrechters aangeduid door VV of de Nationale Arbitrage verwijzen wij naar vergoedingen bij VV.

#### A.11.5. Vrije toegang voor de scheidsrechters.

A.11.5.1. Alle scheidsrechters Volley West-Vlaanderen hebben vrije toegang tot alle wedstrijden van de nationale en provinciale competitie, mits voorlegging van hun lidkaart met vermelding scheidsrechter Volley Vlaanderen voor het lopende seizoen.

A.11.5.2. Dezelfde regeling geldt voor de wedstrijden voor de Beker van België, de Beker van West-Vlaanderen en de Beker Nationaal VVW, uitgezonderd voor de finales van de Beker van België, Finales van de Beker van VV.

### **A.12. Documenten.**

Alle seniorenwedstrijden worden digitaal opgemaakt met VolleySpike, alle jeugdwedstrijden met VolleySpike Lite. Enkel Volleytoer wordt verwerkt op een papieren versie, wedstrijdblad te downloaden via de website.

A.12.1. Voor het invullen van het wedstrijdblad (seniorenwedstrijden) moet er een afzonderlijke ruimte voorzien worden. Daar liggen tablet, deelnemerslijsten, coachlicentie en homologatieformulier klaar.

Voor het afsluiten van het wedstrijdblad (seniorenwedstrijden) mag dit in de zaal gebeuren, indien er zich onregelmatigheden hebben voorgedaan of voordoen, dient dit opnieuw in de afzonderlijke ruimte te gebeuren.

A.12.2. Het ingevulde wedstrijdblad wordt samen met de door het competitie-reglement voorziene documenten (zie A.13.3) door de markeerder van de thuisploeg voorgelegd aan de scheidsrechter ten laatste 30 minuten voor aanvang van de wedstrijd in de afzonderlijke ruimte.

A.12.3. Indien het markeren gebeurt via een tablet moet voor de aanvang van de reserveswedstrijd ook de spelerslijst van de hoofdwedstrijd ingevuld worden. Er mogen 14 spelers genoteerd worden op het wedstrijdblad (spelen met of zonder libero('s)) kan in volgende samenstelling:

- 6 spelers: 0 libero's.
- 7 spelers: 0 of 1 libero.
- 8,9,10,11 of 12 spelers: 0,1 of 2 libero('s).
- 13 of 14 spelers: verplicht 2 libero('s).

Wordt er in een andere samenstelling gespeeld, dan wordt dit als een onrechtmatige deelname beschouwd. Deelnemen aan de wedstrijd (= voorkomen in de namenlijst op het wedstrijdblad) met meer dan 12 spelers en 2 libero's, is eveneens een onrechtmatige deelname.

A.12.4. In die afzonderlijke ruimte wordt eveneens de speelgerechtigheid en de uitrusting van de spelers gecontroleerd.

A.12.5. De verzending van de wedstrijdbladen per weekend valt onder de verantwoordelijkheid van de thuisploeg. Wedstrijdbladen opgemaakt met VolleySpike worden digitaal verstuurd, dit binnen de voorziene periode. (Zie A.18.1)

Wedstrijdbladen Volleytoer worden bijgehouden door de thuisploeg, als bezoekende ploeg wordt aangeraden om na de wedstrijd een foto te nemen van dit wedstrijdblad. Uitslag wordt ingegeven via VolleyAdmin2. Bij betwisting zal het wedstrijdblad opgevraagd worden.

Bij afwezigheid van een wedstrijdblad (digitaal of Volleytoer) kan er een forfait volgen voor de thuisploeg.

### **A.13. Identificatie.**

A.13.1. Niet aangesloten spelers zijn niet speelgerechtigd.

A.13.2. Enkel leden aangesloten bij de Volley Vlaanderen kunnen deelnemen aan een wedstrijd als speler, coach, hulpcoach, verzorger, markeerder of terreinafgevaardigde. Zij dienen op de daartoe voorziene plaats te worden vermeld. Leden aangesloten bij FVWB en in het bezit van een van een geldige coachkaart afgeleverd door Volley Vlaanderen kunnen deelnemen aan een wedstrijd als niet spelend lid. Voor spelende leden van een FVWB club, die als coach wil aantreden bij een club, wordt een attest opgemaakt. Dit attest wordt aangevraagd



en behandeld door de VZ POC Volley West-Vlaanderen. Dit attest wordt samen met de vergunning van FVWB voorgelegd aan de scheidsrechter. Deze coach mag niet als spelend lid aantreden.

### A.13.3. Documenten nodig voor deelname aan een wedstrijd.

#### A.13.3.1. Deelnemerslijsten voor senioren en jeugd.

##### A.13.3.1.1. Deelnemerslijsten senioren.

- Dit is een document met een nominatieve opsomming van de spelende leden (coach, assistent-coach, verzorger, geneesheer, markeerders, terreinafgevaardigden) met geldige vergunning.
- Deze lijst wordt opgemaakt door de club via de clubadministratie en dit voor iedere aantredende ploeg. Dit moet gebeuren voor de eerste officiële wedstrijd. Bijkomende ploegen worden aangeduid met A, B, C, ... volgens volgorde in de competitie. De hoogst spelende ploeg wordt A, daarna B, enz. Deze volgorde geldt ook voor ploegen in eenzelfde reeks. Een speler kan maar aan één ploeg toegekend worden.
- Deze lijst wordt opgenomen in VolleySpike. Het is aan te bevelen dat de wedstrijden pas 24 uur voor de start worden gedownload, zodat de laatste versie beschikbaar is.
- Er is een onderscheid tussen competitie en bekerwedstrijden. Daardoor moeten er aparte lijsten opgemaakt worden.

##### A.13.3.1.2. Deelnemerslijsten jeugd.

- Op dit document komen alle jeugdspelers voor die aangesloten zijn bij de club. Dus alle categorieën worden vermeld (U19, U17, U15, ...).
- Ook hier kunnen de spelers aan een ploeg toegekend worden. Dit bespaart veel tijd bij het opmaken van de wedstrijd via VolleySpike. Een speler kan maar aan één ploeg toegekend worden.
- Ook hier wordt een onderscheid gemaakt tussen competitie en bekerwedstrijden. Dus er moet een aparte lijst voor de bekerwedstrijden opgemaakt worden.

##### A.13.3.1.3. Deelname van spelers die voorkomen op een andere lijst. Hierbij dient de afgedrukte lijst, waarop de speler voorkomt voorgelegd te worden.

- van hoger naar lager spelende ploeg is niet toegelaten.
- van lager naar hoger spelende ploeg:
  - + Speler toevoegen in VolleySpike door ingeven lidnummer en truinummer van betrokken speler.
  - + In het vak comments wordt genoteerd (speler X van ploeg X treedt aan bij ploeg B of ploeg C, ...).
- van jeugd naar seniorenploeg:
  - + Jeugdspeler via lidnummer en truinummer toevoegen in VolleySpike.
  - + In het vak comments wordt genoteerd (Speler X van Team X treedt aan bij jeugd).
- van jeugdploeg naar andere jeugdploeg:
  - + Speler toevoegen in Volley Spike.
  - + Enkel spelers die voldoen aan de categorie of jonger zijn.
  - + Plusspelers kunnen enkel aantreden bij de ploeg die is doorgegeven bij aanvraag.

#### A.13.3.2: Vereenzelviging.

- Dit gebeurt via VolleySpike, van ieder spelend lid, is een foto beschikbaar. Bij de officiële staat in VolleySpike geen foto.
- Bij het ontbreken van een foto of bij een onduidelijke/onherkenbare foto wordt ofwel de afgedrukte lidkaart, lidkaart via smartphone of ID kaart voorgelegd.
- Leden die men niet kan ingeven via VolleySpike kunnen niet aantreden. Dit kan zijn doordat er geen geldige aansluiting is, een schorsing.

#### A.13.3.3. De coachlicentie.

De reglementering coachlicenties van Volley Vlaanderen is van toepassing. Zie Volley Vlaanderen reglement coachlicentie 2022-2023.

Bij de jeugd mogen twee volwaardige coaches ingeschreven worden. Er mag één coach rechtstaan en rond het hele veld instructies geven, de andere blijft zitten. De rechtstaande coach mag TO en wissels aanvragen. Tijdens een TO mogen de coaches zich op het veld begeven.

Bij de 2 tegen 2 mogen beide coaches rechtstaan. Op die manier hebben de coaches de mogelijkheid om elk een ploegje te coachen.

Evenwel wordt een onderscheid gemaakt in het coachen in de 'U'-vorm:

- Niet 6 tegen 6: de volledige 'U' is toegestaan

- 6 tegen 6: er mag niet in de voorzone (de 3 meter lijn) gecoacht worden.

A.13.3.4. Een betrokken lid, die zich niet kan identificeren met een geldig document met foto (niet voor spelende leden jonger dan 13 jaar) kan niet rechtmatig deelnemen.

A.13.5. De scheidsrechter noteert iedere afwijking, opdat de VZ POC de mogelijkheid kan geboden worden de rechtmatigheid van deelname te onderzoeken.

A.13.6. Onrechtmatige deelname aan het spel heeft forfait voor de betreffende wedstrijd van ploeg en de voorziene boete, toegepast door POC, tot gevolg voor de in overtreding zijnde ploeg. Voor onrechtmatig deelnemen van officiële wordt voor de in overtreding zijnde ploeg boete M22 toegepast.

#### **A.14. Afwezigheid wedstrijdleiding.**

A.14.1. Ingeval van afwezigheid van de eerste scheidsrechter op het vastgestelde aanvangsuur van de wedstrijd, zal de aangeduide tweede scheidsrechter de wedstrijd leiden.

Elke plaatsvervangende scheidsrechter zal de leiding overdragen, na de eerste set, als deze al is aangevangen, aan de officiële scheidsrechter wanneer deze op het terrein verschijnt, behoudens wanneer de tweede set reeds is aangevangen. In dit geval zal de officiële scheidsrechter tijdens de wedstrijd verder als tweede scheidsrechter fungeren.

A.14.2. De wedstrijdvergoeding van een afwezige scheidsrechter komt toe aan zijn vervanger.

A.14.3. Bij afwezigheid van beide officiële scheidsrechters, mogen de clubs niet weigeren te spelen en dient als volgt te worden gehandeld:

A.14.3.1. Bevindt zich tussen de toeschouwers een neutraal scheidsrechter, dan wordt hij uitgenodigd de wedstrijd te leiden.

A.14.3.2. Bij ontstentenis van een neutrale scheidsrechter, zal een aanwezige scheidsrechter aangeduid worden.

A.14.3.3. Wanneer er geen erkend scheidsrechter aanwezig is of kan worden bereid gevonden de wedstrijd te leiden, zal een afgevaardigde van de bezoekers, die lid is van het verbond, voorrang genieten. Bij eventuele weigering van de bezoekers of wanneer zij niet in de mogelijkheid verkeren een persoon aan te duiden, dient de leiding onvoorwaardelijk verzekerd door een lid, aangesloten bij Volley Vlaanderen en lid van de thuisploeg.

In dergelijke omstandigheden, bij afwezigheid van beide scheidsrechters, dient de wedstrijd aan te vangen uiterlijk 15 minuten na het voorziene aanvangsuur.

#### **A.15. Uitsluiting, scheidsrechtersverslag.**

A.15.1. Een speler of ploeglid, die tijdens een competitiewedstrijd geleid door een officieel aangeduide scheidsrechter wordt uitgesloten, is automatisch geschorst voor alle functies van de daaropvolgende officiële competitiewedstrijd van zijn ploeg.

A.15.2. Een speler of ploeglid, die tijdens een bekerwedstrijd geleid door een officieel aangeduide scheidsrechter wordt uitgesloten, is automatisch geschorst voor de daaropvolgende officiële bekerwedstrijd van zijn club.

A.15.3. Gebeurt dat tijdens een reservenwedstrijd dan is de speler geschorst voor de daaropvolgende officiële reservenwedstrijd.

A.15.4. De scheidsrechter informeert dadelijk de VZ POC en de VZ PSC omtrent de uitsluiting en de reden hiervan. Ingeval van een uitsluiting moet de scheidsrechter steeds een scheidsrechtersverslag opstellen overeenkomstig de regels voorzien in het juridisch reglement Volley Vlaanderen, Hoofdstuk 4. Rechtspleging. Wanneer echter de uitsluiting het gevolg is van een opeenvolging van sancties moet er in dit geval enkel een omstandig verslag opgesteld worden en overgemaakt aan de provinciale secretaris en aan de voorzitters van POC en PSC en dit de eerste werkdag na de wedstrijd.

A.15.5. Indien blijkt na controle dat de speler in het geschorste weekend toch deelgenomen heeft aan de wedstrijd

wordt er voor die wedstrijd een forfait voor de ploeg van de bewuste speler uitgesproken.

A.15.6. De scheidsrechter zal een scheidsrechtersverslag opstellen, te verzenden aan het Bondsparket van VV en aan de VZ PSC, in volgende omstandigheden:

A.15.6.1. Bij uitsluiting van een speler en/of officieel voor de verdere duur van de wedstrijd, dus niet bij uitwijzing.

A.15.6.2. Wanneer zich voor, tijdens of na de wedstrijd een ernstig incident heeft voorgedaan (zie juridisch reglement Volley Vlaanderen, Hoofdstuk 4.)

A.15.6.3. Wanneer de wedstrijd niet is aangevangen, afgebroken wordt of wanneer onderbrekingen hebben plaats gevonden, wordt dit door de scheidsrechter vermeld op het wedstrijdblad. Indien noodzakelijk zal hij een verslag opstellen en verzenden aan het Provinciaal Secretariaat en aan de VZ PSC. Voor een competitiewedstrijd moet dit binnen de vijf kalenderdagen volgend op de wedstrijd, voor een bekerwedstrijd moet dit ten laatste de eerste werkdag na de betwiste wedstrijd.

A.15.7. Wanneer een scheidsrechter door de verantwoordelijke van ontmoetingen, competitie of scheidsrechterscommissie wordt verzocht een verslag te formuleren, dient dit eveneens te gebeuren binnen de tien kalenderdagen zoals voorzien in het juridisch reglement Volley Vlaanderen, Hoofdstuk 4.

A.15.8. Bij nalaten van bovenvermelde, kan hij, naast de voorziene boete, ook door de scheidsrechtersverantwoordelijke gesanctioneerd worden.

A.15.9. Een door de scheidsrechter geformuleerde vermelding op het wedstrijdblad laat aan de VZ PSC de mogelijkheid tot het treffen van een officiële administratieve beslissing. Tevens kan het POC, wanneer zij het noodzakelijk acht, een officiële klacht formuleren, waaraan het passend gevolg dient voorbehouden.

## **A.16. Aantal jeugd ploegen.**

A.16.1. Clubs welke deelnemen aan liga en nationale 1 zijn ertoe verplicht deel te nemen aan de jeugdcompetitie met drie jeugd ploegen, deze welke deelnemen aan de nationale 2 en nationale 3 moeten 2 jeugd ploegen hebben, deze clubs welke deelnemen aan de provinciale competitie (de promoreeksen) 1 jeugd ploeg, ingericht door de provincie van aansluiting.

A.16.2. Clubs die geen jeugd ploeg in competitie brengen en ertoe verplicht zijn, worden met de voorziene boete O09 bestraft.

Voorbeeld:

liga en nationaal 1 spelende ploegen			
- beschikt over 3 jeugd ploegen	in orde		
- beschikt over 2 jeugd ploegen	boete	€ 225,00	
- beschikt over 1 jeugd ploeg	boete	€ 300,00	
- beschikt over geen der vereiste jeugd ploegen	boete	€ 375,00	
nationale 2 en nationale 3 spelende ploegen			
- beschikt over 2 jeugd ploegen	in orde		
- beschikt over 1 jeugd ploeg	boete	€ 150,00	
- beschikt over geen der vereiste jeugd ploegen	boete	€ 225,00	
provinciaal spelende ploegen (promoreeksen)			
- beschikt over 1 jeugd ploeg	in orde		
- beschikt over geen der vereiste jeugd ploegen	boete	€ 150,00	

A.16.3. De hoogst spelende ploeg bepaalt het aantal jeugd ploegen dat vereist is.

Clubs die geen jeugd ploegen in competitie brengen en ertoe verplicht zijn volgens A.16.2, worden vrijgesteld van de voorziene boete indien zij één of meer bijkomende ploegen in competitie brengen, met dien verstande dat één bijkomende ploeg gelijkgesteld is aan één jeugd ploeg.

Volleytoer 2.0 en 2.B worden niet als jeugd ploeg aangenomen.

## **A.17. Aantal scheidsrechters per club.**

A.17.1. Iedere club die een seniorenploeg inschrijft moet scheidsrechters ter beschikking stellen van het PSC.

A.17.2. Indien een club meerdere seniorenploegen inschrijft zal men ook over meerdere scheidsrechters moeten beschikken. Daarom wordt een puntentabel opgemaakt. Per ingeschreven ploeg wordt gevraagd een aantal punten te verwerven. Punten kunnen behaald worden per gefloten wedstrijd door de scheidsrechters.

TABEL:	Aantal Ploegen	Punten
	1	30
	2	50
	3	60
	4	80
	5	100
	6	120

Alle scheidsrechters behalen punten voor:

- Per gefloten wedstrijd (competitie en beker) 1 punt
- Per gefloten eindronde en Champions League VV-tornooi 1 punt

Het maximum te behalen punten per scheidsrechter is 20 punten.

Andere prestaties die meetellen in het puntensysteem:

- Fluiten van hoofdwedstrijden senioren waarvoor geen aanduiding is gebeurd 1,5 punten per wedstrijd met een maximum van 15 punten per jaar
- Fluiten officiële jeugdwedstrijden (behalve Volleytoer) 2 punten/ploeg
- Commissielid VVV 10 punten/ maximum 2 per club
- Lid RvB Volley West-Vlaanderen 20 punten
- Lid RvB Volley West-Vlaanderen + VV of Nat. Verantwoordelijke 30 punten

Een lid RvB of commissielid VVV telt pas mee indien een scheidsrechter zijn vereist aantal punten haalt (20 punten).

Enkel het hoogst aantal punten per persoon wordt in aanmerking genomen. Er kan dus niet gecumuleerd worden.

A.17.3. Een nieuwe club moet het eerste jaar geen scheidsrechters ter beschikking stellen van de PSC. Bij jeugd ploegen is er geen verplichting tot het leveren van scheidsrechters.

A.17.4. Bij het niet behalen van het vereist aantal punten wordt een kost aangerekend (15 EURO per punt dat tekort is). Dit bedrag kan door de RvB bijgestuurd worden. Indien het totale bedrag hoger is dan € 15000,00 wordt het bedrag per punt aangepast zodat dit totaal de € 15000,00 niet overschrijdt.

A.17.5. Een club die een nieuwe scheidsrechter aanbrengt betaalt een forfaitaire opleidingsvergoeding ten bedrage van € 70,00. In dit bedrag is de levering van een officiële scheidsrechterspolo inbegrepen. Elke scheidsrechter die onder dit statuut zijn loopbaan opstart, blijft voor de duur van 3 actieve seizoenen meetellen als geleverd scheidsrechter voor deze club ongeacht een eventuele aansluiting binnen deze termijn bij een andere club.

A.17.6. Een club dient bij de start van het seizoen een lijst met alle aangesloten scheidsrechters en commissieleden door te sturen naar de VZ PSC. Iedere wijziging van de lijst tijdens het seizoen dient hij eveneens kenbaar te maken aan de VZ PSC.

## **A.18. Allerlei.**

A.18.1. Wedstrijdblad via VolleySpike.

De melding van de wedstrijduitslagen van de competitie- en bekerwedstrijden moeten op straffe van de voorziene boete rechtstreeks ingevuld worden via upload van VolleySpike op de website.

Bij het niet functioneren van de website of de upload van VolleySpike dient de uitslag doorgegeven te worden via

volleyadmin2.be en indien dit ook niet zou lukken dienen deze per mail doorgegeven te worden aan de VZ POC. In beide gevallen moet er een verklaring bijgevoegd worden over de reden van het falen. Het elektronisch wedstrijdblad wordt na de wedstrijd digitaal verstuurd, bij deze handeling wordt ook de uitslag ingegeven.

De thuisploeg dient uiterlijk op zondagavond 23u59 na te kijken of de uitslag zichtbaar is in volleyadmin2.be; indien niet, dan moet er een e-mail worden gestuurd naar de competitieleider en de tegenstander waarin deze uitslag wordt meegedeeld. Dit dient te gebeuren uiterlijk de dinsdag volgend op het betrokken speelweekend tot en met 23u59.

Indien er tijdens de wedstrijd of bij het afsluiten van het wedstrijdblad in VolleySpike een probleem zich voordoet waarbij de wedstrijd niet kan gemarkeerd worden op VolleySpike of niet kan opgeladen worden, dan wordt er een verkort wedstrijdblad opgemaakt met de uitslag en setstanden. Dit wedstrijdblad staat op de website VVV en is te vinden onder formulieren competitie. Van dit wedstrijdblad wordt een foto of scan genomen en doorgestuurd naar de competitieleiding en de tegenstander. In het vak opmerkingen noteert men de reden van het falen of de verkeerde handeling van de tablet. Bij het ontbreken van een wedstrijdblad wordt dit bestraft met de voorziene boete M05.

Te laat ingegeven uitslagen (dit is na zondag 23u59) worden bestraft met de voorziene boete RES1.

#### A.18.2. De rangschikking.

A.18.2.1. De rangschikkingen verschijnen op de website Volley West-Vlaanderen.

A.18.2.2. Jeugdreeksen waar ploegen met een plusstatuut deelnemen worden op twee manieren gepubliceerd. Een rangschikking MET de plusploegen en een rangschikking ZONDER de overjarigen (hier worden alle uitslagen van de plusploegen genegeerd). Deze laatste rangschikking duidt de kampioen aan.

A.18.3. Een coach kan geen andere functie uitoefenen (uitzondering: de jeugdcompetitie).

A.18.4. Elke ploeg, ook op verplaatsing, moet zichzelf voorzien van de nodige (herbruikbare) drinkflessen. De thuisploeg blijft verplicht drinkbaar water aan te bieden.

A.18.5. Elke betwisting met betrekking tot het wedstrijdblad dient onmiddellijk gemeld aan en opgelost door de eerste scheidsrechter.

De scheidsrechter is verplicht, het tijdens de wedstrijd mondeling geformuleerd voorbehoud, na de wedstrijd te noteren of te laten noteren. Klachten in verband met verkeerde opstelling van speelgerechtigde leden, zonder te zijn vermeld op het wedstrijdblad en vastgesteld na het beëindigen van set of wedstrijd, blijven zonder gevolg.

A.18.6. In alle afdelingen, jeugd inbegrepen, worden rotatiebriefjes gebruikt, geleverd door de thuisploeg.

A.18.7. Deelname aan het spel.

A.18.7.1. Laattijdige aanwezigheid van spelers, libero's (indien er op het wedstrijdblad nog geen of één libero(s) vermeld is(zijn)) en officiëlen – uitgezonderd markeerders en terreinafgevaardigde – kan alleen worden vermeld op het wedstrijdblad tijdens de spelonderbreking tussen twee sets. De spelers dienen zich aan te bieden in reglementaire wedstrijdkledij. Na de toss is bijvoegen slechts mogelijk tussen elke set.

A.18.7.2. Bank voor wisselers.

Buiten de wisselers mogen op de bank van de wisselers de coach, een hulpcoach 1, een hulpcoach 2, een verzorger en een geneesheer plaatsnemen. De eerste plaats, dichtst bij het net is voorbehouden voor de coach en mag door niemand anders worden bezet.

A.18.7.3. De kapitein heeft het recht een bijkomende controle aan te vragen aan de SR op de speelgerechtigdheid van de tegenstrever en kan bij eventuele betwistingen voorbehoud laten aantekenen op het wedstrijdblad door de scheidsrechter.

A.18.7.4. De spelers moeten zich persoonlijk en met uitrusting aanbieden bij de scheidsrechter in de afzonderlijke ruimte, gevolgd door de officiëlen vermeld op het wedstrijdblad en dit nadat deze persoon daartoe opdracht heeft gegeven.

A.18.7.5 Bijzondere gevallen bij laattijdige aanwezigheid.

a. In het geval dat er 12 namen zijn ingeschreven in het vak spelers en geen enkele voor de

libero's, is de inschrijving van een bijkomende speler verplicht via het vak libero. Omdat bij 13 spelers 2 libero's verplicht zijn, moet een naam van een speler uit de lijst van de spelers overgebracht worden en ingeschreven als tweede libero. De speler die uit de lijst van spelers wordt overgebracht moet geschrapt worden in de spelerslijst.

Indien er zich in deze situatie een 14<sup>de</sup> speler aanbiedt, kan deze niet meer ingeschreven worden. Dit wordt vermeld in het vak "Opmerkingen".

b. Wanneer er 11 spelers en 1 libero zijn ingeschreven dan kan de 13<sup>de</sup> speler die zich aanbiedt, enkel als libero worden ingeschreven.

c. Wanneer er 11 spelers en geen libero zijn ingeschreven dan kan men voor de 12<sup>de</sup> speler kiezen voor speler of libero. Als er zich daarna een 13<sup>de</sup> speler aanbiedt dan kan deze enkel ingeschreven worden als libero wanneer de 12<sup>de</sup> speler was ingeschreven als libero en dan kan de 14<sup>de</sup> speler alsnog ingeschreven worden als speler.

Werd de 12<sup>de</sup> speler daarentegen ingeschreven als speler, moet er verder gehandeld worden zoals in A.18.10.5.a.

d. Bij een wedstrijdblad waar voor de spelers 14 vakken zijn voorzien, kan het 13<sup>de</sup> en 14<sup>de</sup> vak nooit gebruikt worden. Indien één van deze vakken wel gebruikt wordt, zal dit aanzien worden als een onrechtmatige deelname.

**A.19. Alle gevallen, niet voorzien in deze reglementen, worden door de VZ POC beslecht.**

## **B. Competitie senioren.**

### **B.1. De provinciale kampioenschappen senioren omvatten in het huidige speelseizoen volgende afdelingen.**

- heren \* promo 1 (niveau 5): 1 reeks.  
\* promo 2 (niveau 6): 1 reeks.  
\* promo 3 (niveau 7): reeksen naargelang inschrijvingen.
  
- dames \* promo 1 (niveau 5): 1 reeks.  
\* promo 2 (niveau 6): 2 reeksen.  
\* promo 3 (niveau 7): 2 reeksen  
\* promo 4 (niveau 8): reeksen naargelang het aantal inschrijvingen.

### **B.2. In de seniorcompetitie is men verplicht met reserven aan te treden.**

Ploegen die aantreden in de laagste reeks kunnen een aanvraag indienen om zonder reserven te spelen. Dit zal kunnen voor twee opeenvolgende jaren en pas aangevraagd worden na vier seizoenen volgend op de aanvraag. Aanvragen bij de VZ POC en vermelden bij inschrijving.

### **B.3. Nieuwe clubs.**

Nieuwe clubs mogen gedurende hun eerste competitiejaar zonder reserven aantreden. Dit moet en kan enkel gemeld worden bij de inschrijving, tijdens het lopende seizoen mag er niet meer worden gewijzigd.

### **B.4. Een nieuwe bijkomende ploeg.**

Een nieuwe bijkomende ploeg mag het eerste jaar zonder reserven spelen. Dit moet gemeld worden bij de inschrijving. ~~Een club kan van deze uitzondering maar eenmaal om de drie jaar gebruik maken. Dit moet en kan enkel gemeld worden bij de inschrijving,~~ tijdens het lopende seizoen mag er niet meer worden gewijzigd.

### **B.5. Markeren.**

B.5.1. Een markeerder is verplicht in alle reeksen, een hulpmarkeerder is toegelaten. Deze hulpmarkeerder wordt aangeduid door de bezoekers. Beide dienen aangesloten te zijn bij de Volley Vlaanderen. Ingeval van afwezigheid van een markeerder van de thuisploeg kan de (hulp)markeerder van de bezoekende ploeg – mits toelating van de scheidsrechter – optreden als markeerder.

### **B.6. Stijgen en dalen.**

B.6.1. Na elk kampioenschap is in alle reeksen de kampioen verplicht te stijgen. Bij weigering zakt deze ploeg naar de laagste afdeling.

B.6.2. Indien een kampioen weigert te stijgen, dient een bijkomende stijger aangeduid volgens de voorziene procedure.

B.6.3. Het aantal West-Vlaamse stijgers en dalers van de nationale afdelingen heeft invloed op de provinciale afdelingen.

B.6.4. Een bijkomende daler van een reeks heeft voorrang in zijn reeks te blijven op een bijkomende stijger van een lagere reeks die zijn plaats zou kunnen innemen.

### **B.7. Verwittigde forfeits.**

Voor de laatste drie weekends worden geen verwittigde forfeits meer aanvaard. Verwittigde forfeits worden in die fase van het kampioenschap dan ook beschouwd als gewone forfeits, met alle gevolgen van dien voor de

betrokken club.

### **B.8. Aanduiding scheidsrechters.**

De hoofdwedstrijden van de competitie dienen te worden geleid door officiële scheidsrechters, aangeduid door de PSC, behoudens andere beslissing van POC en/of PSC. Voor de reservenwedstrijd wordt geen officiële scheidsrechter aangeduid.

### **B.9. Testwedstrijden.** Deze worden gespeeld zonder reserven.

#### *B.9.1. Eén enkele wedstrijd.*

#### *B.9.2. Heen- en terugwedstrijd.*

Puntentelling en rangschikking.

Bij heen- en terugwedstrijden bekomt de ploeg die met 3-0 of 3-1 wint drie wedstrijdpunten en de verliezer nul punten. Bij een winst met 3-2 krijgt men twee punten en als verliezer één punt. De ploeg met het hoogst aantal wedstrijdpunten over de beide wedstrijden is de winnaar. Indien de ploegen over de twee wedstrijden hetzelfde aantal wedstrijdpunten hebben, wordt een bijkomende set (golden set) gespeeld bij de terugwedstrijd, deze start 15 minuten na het beëindigen van de terugwedstrijd. Voor de wedstrijd wordt ofwel het dubbel van de heenwedstrijd voorgelegd aan de scheidsrechter, ofwel wordt de uitslag geverifieerd via Volley West-Vlaanderen (website)

Bijkomende set (golden set): Deze golden set kan aangemaakt worden via VolleySpike. Dit met dezelfde deelnemers en officiële van de terugwedstrijd. Er kunnen dan ook geen personen meer toegevoegd worden tussen het einde van de tweede wedstrijd en de bijkomende (golden) set. Op het wedstrijdblad wordt alleen gebruik gemaakt van het vak van de vijfde set. Deze bijkomende set wordt betwist naar 15 punten met een verschil van 2 punten. Bij 8 punten wordt gewisseld van kant. Alle sancties gegeven tijdens de terugwedstrijd worden meegenomen naar de bijkomende set.

#### *B.9.3. Testwedstrijden gespeeld in toernooivorm met twee spelende sets.*

B.8.3.1. Voor het opmaken van de rangschikking wordt een punt toegekend per gewonnen set.

B.9.3.2. Twee ploegen behalen hetzelfde puntentotaal: het beste coëfficiënt van gewonnen sets gedeeld door verloren sets is bepalend voor de plaats, daarna wordt het resultaat van de onderlinge wedstrijd beslissend. Bij gelijke stand komt de puntenverhouding van deze onderlinge wedstrijd in aanmerking. Is dit nog gelijk, dan komt de winnaar van de eerste set voor de andere ploeg.

B.9.3.3. Drie ploegen of meer behalen hetzelfde puntentotaal: van de onderlinge wedstrijden wordt een rangschikking opgemaakt van de wedstrijdpunten, bij verdere gelijkheid wordt het coëfficiënt van de gescoorde punten, gedeeld door de tegenpunten, bepalend.

De ploegen worden in de rangschikking geplaatst volgens afnemend coëfficiënt. Bij verdere gelijkheid bepaalt het lot de winnaar (door middel van trekking).

#### *B.9.4. Testwedstrijden gespeeld in toernooivorm naar twee winnende sets.*

B.9.4.1. Voor het opmaken van de rangschikking worden twee punten toegekend per gewonnen wedstrijd en een punt voor een verloren wedstrijd.

B.9.4.2. Twee ploegen behalen hetzelfde puntentotaal: de onderlinge wedstrijd is bepalend voor de plaats toekenning.

B.9.4.3. Drie ploegen of meer behalen hetzelfde puntentotaal: de set verhouding van alle wedstrijden is bepalend voor de plaatsaanduiding in de eindrangschikking. Bij nieuwe gelijkheid speelt de coëfficiënt van gescoorde punten, gedeeld door de tegenpunten van de onderlinge wedstrijden. Bij verdere gelijkheid bepaalt het lot de winnaar (door middel van trekking).

#### *B.9.5. Testwedstrijden in toernooivorm worden gemarkeerd op het vereenvoudigd wedstrijdblad.*



## **B.14. Modaliteiten stijgen/dalen:**

Kan aangepast worden afhankelijk van de competities in nationale (zie ook B.9)

Heren:

Promo 1:	
1 <sup>ste</sup>	Verplichte stijger naar VB
2 <sup>de</sup>	Deelnemer aan de eindronden VB
..., 9 <sup>de</sup> , 10 <sup>de</sup> en 11 <sup>de</sup>	Bijkomende dalers volgens noodzaak
12 <sup>de</sup>	Verplichte daler naar Promo 2
Promo 2:	
1 <sup>ste</sup>	Verplichte stijger naar Promo 1
2 <sup>de</sup> en volgende	Bijkomende stijger(s) volgens noodzaak
11 <sup>de</sup>	Verplichte daler (indien Promo 3 uit twee reeksen bestaat) of bijkomend volgens noodzaak
12 <sup>de</sup>	Verplichte daler naar Promo 3
Promo 3:	
1 <sup>ste</sup>	Verplichte stijger naar Promo 2
2 <sup>de</sup> en volgende	Volgens noodzaak

Dames:

Promo 1:	
1 <sup>ste</sup>	Verplichte stijger naar VB
2 <sup>de</sup>	Verplichte stijger naar VB
3 <sup>de</sup>	Deelnemer aan de eindronden VB
..., 9 <sup>de</sup> en 10 <sup>de</sup>	Bijkomende dalers volgens noodzaak
11 <sup>de</sup> en 12 <sup>de</sup>	Verplichte daler naar Promo 2
Promo 2:	
1 <sup>ste</sup>	Verplichte stijger naar Promo 1
2 <sup>de</sup> en volgende	Bijkomende stijgers volgens noodzaak
11 <sup>de</sup> en 12 <sup>de</sup>	Verplichte dalers
Promo 3:	
1 <sup>ste</sup> en 2 <sup>de</sup>	Verplichte stijger naar Promo 2
3 <sup>de</sup> en volgende	Bijkomende stijgers volgens noodzaak
11 <sup>de</sup> en 12 <sup>de</sup>	Verplichte dalers
Promo 4:	
1 <sup>ste</sup>	Verplichte stijger
2 <sup>de</sup> en volgende	Bijkomende stijgers volgens noodzaak

### **RANGSCHIKKING VOOR HET BEPALEN VAN BIJKOMENDE STIJGERS EN DALERS**

In eerste plaats komt de plaats in de rangschikking (tweede, derde, enz...) in aanmerking.  
Bij gelijkheid is A.3.7 en A.3.8 van toepassing.

Bij meerdere reeksen op hetzelfde niveau worden de gelijkgerangschikten als volgt geklasseerd.

- Hoogste puntencoëfficiënt (aantal punten gedeeld door aantal wedstrijden).
- Bij gelijkheid: hoogst aantal gewonnen wedstrijden.
- Bij verdere gelijkheid: hoogste setgemiddelde (aantal gewonnen sets gedeeld door aantal verloren sets).
- Bij verdere gelijkheid: hoogst aantal gewonnen wedstrijden met 3-0 of 3-1.
- Bij volledige gelijkheid: testwedstrijd.

### **TESTWEDSTRIJDEN (zonder reserven):**

Bij nieuwe reeksindelingen kan het noodzakelijk zijn dat er testwedstrijden moeten worden gespeeld.  
Deze testwedstrijden worden gespeeld in 1 wedstrijd in een organisatie van VVV.

### **B.15. Bijkomende ploegen.**

B.15.1. Deze reglementering is van toepassing voor iedere club, die een bijkomende ploeg in competitie inschrijft.

B.15.2. Door inschrijving voor deelname van een bijkomende ploeg of ploegen, zijn de provinciale competitie-reglementen eveneens van toepassing.

B.15.2.1. Een club mag enkel een bijkomende ploeg (of ploegen) in de provinciale competitie inschrijven, indien de club financieel in orde is met de thesaurie Volley West-Vlaanderen, Volley Vlaanderen en Volley Belgium.

B.15.2.2. Indien de bijkomende ploegen (met een max. van twee ploegen in een reeks) in eenzelfde reeks uitkomen. Dan moeten deze ploegen de eerste wedstrijden van zowel de heen als terugronde tegen elkaar spelen.

B.15.3. Stijgen en dalen.

B.15.3.1. Indien een derde bijkomende ploeg kampioen speelt of promoveert en hierdoor in dezelfde reeks provinciale afdeling, terecht komt als de hogere ploegen, kan de bijkomende ploeg niet promoveren en wordt deze plaats ingenomen, in volgorde door:

- a) de eventueel bijkomende daler, die aldus in de provinciale reeks blijft
- b) een bijkomende stijger uit een lager provinciale reeks, na testwedstrijd.

B.15.3.2. Indien een bijkomende ploeg kampioen speelt of promoveert en hierdoor in dezelfde afdeling, promo 2 en 3, terecht komt als de hogere ploeg, dan kan de bijkomende ploeg WEL promoveren, maar zal dan in de andere reeks van de promo 2, respectievelijk promo 3 worden opgenomen.

B.15.3.3. Indien een hoger spelende ploeg degradeert en zo in dezelfde afdeling terecht komt als haar twee bijkomende ploegen promo 1, dan is deze bijkomende ploeg verplicht te degraderen naar promo 2.

De vrijgekomen plaats wordt ingenomen, in volgorde door:

- a) de eventueel bijkomende daler, die aldus in promo 1 blijft.
- b) een bijkomende stijger uit promo 2, na testwedstrijd.

B.15.3.4. Indien een hoger spelende ploeg degradeert en hierdoor in dezelfde afdeling terecht komt als haar bijkomende ploeg, promo 2 of 3, dan zullen de twee ploegen in een verschillende reeks ondergebracht worden, behalve als het gaat om de laagste afdeling.

B.15.4. Wanneer een hoger spelende ploeg algemeen forfait geeft of krijgt, dan mogen de bijkomende ploegen de competitie in hun reeks verder afwerken.

B.15.5. Wanneer een hoger spelende ploeg niet inschrijft voor de nieuwe competitie, mag een bijkomende ploeg verder aantreden in haar respectievelijke reeks.

### **B.16. Vloten van spelers (Senioren).**

B.16.1. Senioren mogen tijdens het seizoen viermaal van een lager spelende ploeg naar een hoger spelende ploeg vloten, na viermaal effectief aantreden bij die hoger spelende hoofdploeg (hoofdwedstrijd competitie en/of beker samengeteld), moet hij het kampioenschap verder spelen in die hoger spelende hoofdploeg. Senioren kunnen niet horizontaal vloten.

Bij een lager spelende ploeg aantreden, mag niet.

Spelen in een wedstrijd houdt de effectieve deelname van een speler in aan de rotatie van een hoofdwedstrijd.

Voor de libero wordt aanzien als spelen als er op het wedstrijdblad niet is vermeld dat de libero niet heeft gespeeld.

B.16.2. Senioren mogen onbeperkt aantreden met de reserves van een hoger provinciaal spelende ploeg of indien de Volley Vlaanderen afstempeling op de spelerskaart het toelaat met de reserves op een hoger niveau (Volley Vlaanderen nationaal) aantreden.

Het is uiteraard niet toegelaten dat een speler van een hoger spelende ploeg aantreedt met de reserves van een

lager spelende ploeg. Nog meer logisch is dat deze speler zeker niet mag aantreden met de hoofdploeg van een lager spelend team.

B.16.3. Bij eventuele overtreding van bovenstaande reglementering wordt forfait toegepast voor de overtredende ploeg.

### **B.17. Aanvangsuren van de wedstrijden.**

B.17.1. Weekwedstrijden zijn toegelaten, mits wederzijds geschreven akkoord en akkoord POC. De hoofdwedstrijd vangt aan vanaf 19u00 tot en met 21u00.

B.17.2. Aanvangsuren hoofdwedstrijden competitie senioren:

- zaterdag vanaf 14u00 tot en met 21u00 (wedstrijden zonder reserves vanaf 13u00).
- zondag vanaf 10u00 tot en met 11u00.  
vanaf 14u00 tot en met 18u30 (wedstrijden zonder reserves vanaf 13u00).

Tussen het aanvangsuur van twee opeenvolgende hoofdwedstrijden op hetzelfde terrein moet twee uur worden voorzien indien de tweede wedstrijd niet vooraf wordt gegaan door een reserveswedstrijden.

Tussen het aanvangsuur van twee opeenvolgende hoofdwedstrijden op hetzelfde terrein moet drie uur en dertig minuten worden voorzien indien de tweede wedstrijd wel vooraf wordt gegaan door een reserveswedstrijd.

B.17.3. De reserveswedstrijd vangt aan één uur en dertig minuten voor de hoofdwedstrijd en wordt volledig gespeeld.

B.17.4. Wanneer het terrein echter ingenomen is door een aan gang zijnde officiële volleybalwedstrijd, wordt ZO SNEL MOGELIJK gestart na het einde van deze wedstrijd. De voorziene opwarming aan het net moet altijd gerespecteerd worden.

B.17.5. Wanneer een club forfait geeft voor de reserveswedstrijd, MOET de hoofdwedstrijd starten op het in de kalender voorziene aanvangsuur.

B.17.6. Alle wedstrijden moeten doorgaan op de in de volleybalkalender voorziene dagen en uren en tevens op de terreinen, waarvoor aan de thuisploeg een homologatie is toegekend, in overeenstemming met het codenummer van de gehomologeerde sportzaal. Het homologatiereglement is terug te vinden op de website Volley West-Vlaanderen. Ook een lijst met codenummers, adressen en andere info van de zalen zal op deze website verschijnen.

## **C. Tournooien en vriendenwedstrijden.**

Er dient enkel een aanvraag te gebeuren, wanneer er buitenlandse ploegen deelnemen. Dit wordt gemeld aan Volley Vlaanderen.

## D. Jeugdcompetitie.

De provinciale jeugdcompetitie volgt de reglementering Volley Vlaanderen (vastgelegd voor de eindronden van Volley Vlaanderen).

### Inrichting Competitie:

**Basisregels:** Wanneer dit jeugdcompetitiereglement ontoereikend is of bij het ontbreken van een precieze reglementering ter zake, wordt gehandeld conform de internationale spelregels.

**Bevoegdheid:** De verantwoordelijkheid over de jeugdkampioenschappen wordt door de Boven Lokale Volleybal Vereniging (verder benoemd als BLVV) toevertrouwd aan de verantwoordelijke competitie, die soeverein beslissingsrecht bezit over alle (on)voorzien gevallen.

### D.1. Normen.

Vier spelende sets van telkens 25 punten en een eventuele 5<sup>de</sup> set naar 15 punten met wisselen van kant. Voor alle jeugdwedstrijden is het gebruik van VolleySpike Lite verplicht. Enkel wedstrijden van Volleytoer worden genoteerd op het voorziene wedstrijdblad.

Puntentelling bij de jeugdwedstrijden:

- De ploeg die de wedstrijd wint met 4-0 of 3-1 (of andersom), krijgt 3 punten.
- De ploeg die de wedstrijd wint met 3-2 (of andersom), krijgt 2 punten.
- De ploeg die de wedstrijd verliest met 3-2 (of andersom), krijgt 1 punt.
- De ploeg die de wedstrijd verliest, met 4-0 of 3-1 (of andersom), krijgt 0 punten.
- De ploeg die de wedstrijd met FORFAIT verliest, krijgt 0 punten.

### D.2. Speelwijze jeugd.

D.2.1. Tabel speelwijze jeugd:

Categorie	Geboren in	Spelvorm	Libero	Veldafmeting	Nethoogte		Bal-nr.
					Jongens	Meisjes	
U19	2004 en later	6-tegen-6	ja	9 x 18 m	2,43 m	2,24 m	5
U17	2006 en later	6-tegen-6	ja	9 x 18 m	2,35 m	2,18 m	5
U15	2008 en later	6-tegen-6	ja	9 x 18 m	2,24 m	2,14 m	5
U13	2010 en later	4-tegen-4	nee	7 x 14 m	2,14 m	2,10 m	5
U11 3-3 Niveau 1	2012 en later	3-tegen-3	nee	6 x 12 m	2,10 m	2,10 m	5
U11 3-3 Niveau 2	2012 en later	3-tegen-3	nee	6 x 12 m	2,10 m	2,10 m	5
U11 2-2 Niveau 1	2012 en later	2-tegen-2 (2B)	nee	4,50 x 12 m	2,10 m	2,10 m	5 (*)
U11 2-2 Niveau 2	2012 en later	2-tegen-2 (2.0-SV3 en SV4)	nee	4,50 x 12 m	2,10 m	2,10 m	5 (*)

U11 2-2 Niveau 3	2012 en later	2-tegen-2 (2.0-SV2)	nee	4,50 x 12 m	2,10 m	2,10 m	5 (*)
U11 1-1	2012 en later	1-tegen-1	nee	3 x 9 m	2,40 à 2,50 m	2,40 à 2,50 m	5 (*)

(\*) Deze ballen hebben wel de omvang van nr. 5, maar het gewicht ligt tussen 200 en 230 gram. Dit gewicht is verplicht.

#### D.2.2. Afwijkingen:

##### D.2.2.1. Afwijkingen t.o.v. de seniorencompetitie spelregels:

- Wisselbordjes worden niet gebruikt
- Geen snelle wissels. Dit betekent dat:
  - \* De coach de spelerswissel aanvraagt.
  - \* De scheidsrechter de toelating dient te geven voor de wissel.
  - \* De spelerswissel dient te gebeuren binnen de wisselzone.
  - \* De spelerswissel beperkt is tot de tijd nodig om de spelerswissel op het wedstrijdblad te noteren en het in- en uitreden van de spelers toe te staan.
  - \* De wisselers dienen op ogenblik van de aanvraag door de coach klaar te staan om het speelveld te betreden. Is dit niet het geval, dan wordt de spelerswissel niet toegestaan en wordt de ploeg bestraft voor spelvertraging.

##### D.2.2.2. U11- Afspraken:

- 3 tegen 3 (Alle 3 voorspeler); speler 1 is opslaggever (rechtse speler);
- aantal spelerswissels: 6.
- Line-coaching is toegestaan langs de zijlijn vanaf de middellijn.
- In complex 1 mogen de spelers zich bij de receptie vrij opstellen op het terrein.
- In complex 2 staat elke speler bij de opslag in de correcte positie: speler 1 slaat op, en speler 2 staat rechts van speler 3.
- Er wordt met een normale rotatie opgeslagen (1 - 2 - 3 ...).

Voorbeeld:

3	2	1
---	---	---

##### D.2.2.3. U13 - Afspraken:

- 4 tegen 4 (3 voor- en 1 achterspeler); achterspeler is tevens opslaggever;
- aantal spelerswissels: 6.
- Line-coaching is toegestaan langs de zijlijn vanaf de middellijn.
- in complex 1 is het in de receptie voldoende dat de achterspeler (hier aangeduid door het cijfer 1) slechts één voorspeler voor hem heeft staan. Dat mag speler op positie 4, 3 of 2 zijn.

Voorbeeld:

4	3	2
1		

##### D.2.2.4. Speelwijze U11-U13:

De regionale competitie (niveau 2 en lager) U13 en U11 mag gemengd gespeeld worden. Bij de meisjes kan men ook inschrijven in niveau 3 en niveau 4. De clubs bepalen zelf hun niveau, waarbij niveau 2 voor goed staat, niveau 3 voor gevorderden en niveau 4 voor beginners. Ploegen ingeschreven bij de jongens moeten minimum twee jongens op het terrein spelen. Ploegen ingeschreven bij de meisjes moeten minimum twee meisjes op het terrein spelen.

In de regionale competitie U11 3-3 (niveau 2) wordt er geen onderscheid gemaakt tussen meisjes-, jongens- of gemengde ploegen. Zoals bij de Volleytoer zijn er voor de U11 regionaal twee inschrijfmomenten. Inschrijven voor de eerste fase tot nieuwjaar kan vanaf 1 mei t.e.m. 15 mei en voor de tweede fase vanaf nieuwjaar tot einde seizoen van 1 november t.e.m. 20 november.

Bijkomend moet de ploeg die driemaal scoorde met dezelfde speler één rotatie doorschuiven met opslagbehoud. Indien geen regionale reeks bij U13 of U11 mag er provinciaal gemengd gespeeld worden.

D.2.2.5. Voor zowel U13 als U11 valt de aanvalslijn samen met de drie meterlijn van het veld van 9 op 9 meter. Het veld mag één van de zijlijnen van het normaal terrein gebruiken. De opslagzone is de normale breedte van het terrein (er moeten geen streepjes voorzien worden voor de opslagzone).

D.2.2.6. Speelwijze U15 Regionaal jongens en meisjes  
De regionale competitie mag niet gemengd gespeeld worden.

D.2.2.7. U15 & U17: opslag volgens de internationale regels voor alle niveaus.

D.2.2.8. Libero.

D.2.2.8.1. Bij U11 en U13 mag er niet met libero gespeeld worden.

D.2.2.8.2. Bij U15 mag er elke set met een andere libero gespeeld worden.

D.2.2.8.3. Bij U17 en hoger mag er met libero gespeeld worden volgens de internationale spelregels.

### **D.3. Organisatie jeugdcompetitie.**

D.3.1. De provinciale jeugdcompetitie omvat alle jeugdcategorieën jongens en meisjes.

- U19 gaat door in toernooivorm.
- Niveau 1 is provinciale competitie.
- Niveau 2 en lager is regionale competitie.

D.3.2. Het aantal reeksen wordt gevormd in functie van het aantal inschrijvingen per leeftijdscategorie en per niveau. De indeling gebeurt door de verantwoordelijke POC en de verantwoordelijke JST.

D.3.3. De uitwerking van de voorlopige kalender gebeurt door de verantwoordelijke POC.

D.3.4. De regeling van de jeugdcompetitie valt onder de verantwoordelijkheid van POC.

D.3.5. Samengestelde jeugd ploegen door *Uitlenen van jeugdspelers*.

D.3.5.1. Wanneer jeugdspelers niet kunnen spelen in hun leeftijdscategorie bij hun club waarbij zij zijn aangesloten door onvoldoende spelers om een ploeg te vormen, kunnen zij uitgeleend worden aan een andere club. Elke vraag van de betrokken clubs dient schriftelijk en gemotiveerd voorgelegd aan de VZ POC van de Volley West-Vlaanderen en zal door de RvB Volley West-Vlaanderen afzonderlijk worden onderzocht. Bij toestemming worden deze toegevoegd aan de deelnemerslijst van de dochterclub. De vermelding "U" verschijnt voor de naam van de uitgeleende speler. Deze spelers kunnen alleen bij de dochterclub aantreden in een ploeg van hun leeftijdscategorie.

D.3.5.2. Ingeval de betrokken ploeg provinciaal kampioen speelt, kan niet worden deelgenomen aan de eindronde van Volley Vlaanderen.

D.3.5.3. Deze spelers kunnen niet deelnemen aan de bekercompetitie bij hun dochterclub.

D.3.5.4. Een samengestelde jeugd ploeg kan niet deelnemen aan de bekercompetitie.

D.3.6. PLUS-Statuut.

D.3.6.1. In sommige gevallen kan er afgeweken worden van de leeftijdscategorieën (zie D.2.1.). Deze afwijking wordt toegestaan door middel van het PLUS-statuuut. Dit statuut is bedoeld voor de spelers die slechts één leeftijdscategorie ouder zijn dan de leeftijdscategorie waarin ze wensen aan te treden. Eenmaal een ploeg een plusstatuuut aangevraagd heeft, blijft dit geldig voor het ganse seizoen.

D.3.6.2. Praktische modaliteiten.

Per wedstrijd mogen meerdere spelers met het PLUS-statuuut op het wedstrijdblad Ingeschreven worden. Deze spelers worden in het vak opmerkingen op het wedstrijdblad vermeld. Er mogen maximum TWEE spelers (U15 en U17) met dergelijk statuut op het terrein staan per ploeg. Deze regel vervalt ingeval van

een uitzonderlijke wissel.

Voor U13 en U11 mag maximum ÉÉN speler met dergelijk statuut op het terrein staan per ploeg. Dit geldt ook voor de deelnemers van de Volleytoer, 1 speler per ploeg van twee. Ingeval van overtreding wordt forfait opgelegd.

Vanaf een derde forfait, wordt de ploeg uit de competitie genomen.

Deze spelers kunnen niet deelnemen aan de bekercompetitie en jeugdeindronden van de ploeg met het plusstatuut.

#### D.3.6.3. Hoe aanvragen.

Het PLUS-statuut kan aangevraagd worden bij de VZ POC. De aanvraag dient schriftelijk of via email te gebeuren, op het officieel formulier, dat te vinden is op de website Volley West-Vlaanderen. Dit formulier moet ondertekend zijn door de voorzitter, secretaris of jeugdverantwoordelijke van de aanvragende ploeg. De spelers die dergelijk statuut krijgen worden vermeld op de jeugddeelnemerslijst. Tevens wordt ook de reeks aangeduid waar hij mag aantreden. De plusspelers kunnen dus maar bij 1 ploeg ingeschreven worden.

#### D.3.6.4. Klassementen.

Er worden twee klassementen opgemaakt, één met de plusstatuten en één zonder plusstatuten. De kampioen is deze uit de reeks zonder overjarigen.

Indien er een nacompetitie wordt gespeeld, dan wordt deze opgemaakt volgens de rangschikking met plusstatuten.

#### D.3.6.5. Controle Wedstrijdblad.

Volgende gegevens worden voorgelegd:

- afgedrukte jeugdspelerslijst.
- spelerskaart met foto (afgeleverd door de Volley Vlaanderen).

Indien er geen officiële scheidsrechter is aangeduid wordt de controle van het wedstrijdblad uitgevoerd door de scheidsrechter van de club en de beide coaches van de ploegen op de voorgelegde documenten.

In het vak comments/opmerkingen worden de spelers met PLUS 1-statuut vermeld (naam club + trinummers spelers met PLUS 1-statuut).

D.3.6.6. Ploegen die geen aanvraag ingediend hebben en met een plusspeler spelen krijgen automatisch het plusstatuut toegekend. De wedstrijden waaraan bewuste speler deelnam worden bestraft met een opgelegd forfait.

### **D.4. Scheidsrechters jeugdwedstrijden.**

Jeugdwedstrijden waar geen officiële scheidsrechter is aangeduid door de PSC, dienen geleid door een lid, aangesloten bij Volley Vlaanderen, daartoe aangezocht door de thuisploeg.

### **D.5. Uitzonderlijk verplaatsen wedstrijden.**

Clubs die spelers hebben die opgeroepen worden voor een provinciale, Volley Vlaanderen of nationale selectie om deel te nemen aan een officiële competitie (provinciaal enkel IPJOT), kunnen zonder bijkomende kosten en dit binnen de 8 dagen na versturen van de oproeping de wedstrijd verplaatsen. De nieuwe datum wordt in onderling overleg met de tegenstrever bepaald.

### **D.6. Afstaan spelers.**

De clubs in competitie dienen eveneens geen spelers af te staan aan de selecties wanneer ze zelf moeten deelnemen aan de halve finales of de finale van de diverse Volley West-Vlaanderen - bekere.

### **D.7. Vlotten van jeugdspelers.**

D.7.1 De spelers van U19, U17 en U15 mogen onbeperkt vlotten in de hoofdploeg en alle bijkomende spelende ploegen van de club (horizontaal ofwel hoger dan hun eigen categorie in stijgende lijn).



D.7.2. Spelers uit U13 en U11 mogen onbeperkt, maar enkel en alleen vloten in jeugd ploegen (horizontaal ofwel hoger dan hun eigen categorie in stijgende lijn). DEELNAME AAN SENIORENSWEDSTRIJDEN is NIET toegelaten.

D.7.3. Deze voornoemde spelers blijven echter te allen tijde lid van hun categorie en mogen aan alle wedstrijden van hun categorie deelnemen.

#### **D.8. De provinciale kampioen.**

D.8.1. De provinciale kampioen komt uit de competitie op provinciaal niveau.

D.8.2. Deelname aan de eventuele provinciale jeugdeindronden is verplicht.

D.8.3. De provinciale kampioenen zijn verplicht deel te nemen aan de jeugdkampioenschappen in De kampioenenreeks van Volley Vlaanderen.

Indien er 2 provinciale reeksen zijn wordt er een testwedstrijd gespeeld tussen de beide provinciale Kampioenen en de winnaar speelt de VV-jeugdkampioenschappen.

Indien er 3 of meer provinciale reeksen zijn wordt er een toernooi gespeeld om de kampioen aan te duiden en winnaar speelt de jeugdkampioenschap VV.

D.8.4. Indien de kampioen ook provinciaal bekerwinnaar is speelt deze de VV-jeugdbekerkampioenschap en speelt de tweede van de provinciale kampioenschappen het VV-jeugdkampioenschap.

#### **D.9. De regionale kampioen.**

D.9.1. De regionale kampioen komt uit de regionale competitie.

D.9.2. Ook hier worden eventuele eindronden georganiseerd om de titel te kunnen toekennen.

#### **D.10. Wedstrijdorganisatie.**

D.10.1. De coach mag voor jeugdwedstrijden ook de taak van terreinafgevaardigde vervullen indien aangesloten bij de thuisclub.

D.10.2. De thuisploeg bezorgt voldoende opwarmingsballen (minimum 6) aan de bezoekende ploeg.

D.10.3. De wedstrijdballen dienen te voldoen aan de normen van Volley Vlaanderen.

D.10.4. Voor andere reglementen die niet expliciet behandeld werden hoger, geldt het reglement van de senioren.

D.10.5. De taak van de scheidsrechter is niet cumuleerbaar met om het even welke andere functie tijdens de wedstrijd.

#### **D.11. Aanvangsuren jongerencompetitie:**

- zaterdag           vanaf 09u00 tot en met 11u00.  
                              vanaf 13u00 tot en met 20u00.

- zondag             vanaf 09u00 tot en met 11u00.  
                              vanaf 13u00 tot en met 18u00.

Volleytoer van 9u00 tot en met 11u00 en van 13u00 tot en met 17u00.

Tussen het aanvangsuur van twee opeenvolgende jeugdwedstrijden moeten twee uur worden voorzien.

#### **D.12. Reglement 2 tegen 2 Competitie 2.0 en 2.B (U11- volleytoer).**

### D.12.1. De Competitievorm 2.0.

Er zijn 2 inschrijvingsmomenten: Inschrijven voor de eerste fase tot nieuwjaar kan vanaf 1 mei t.e.m. 15 mei en voor de tweede fase vanaf nieuwjaar tot einde seizoen van 1 november t.e.m. 20 november.

Voor zowel de eerste als de tweede fase zijn er drie niveaus (ereklasse, 1<sup>ste</sup> klasse en 2<sup>de</sup> klasse). Bij 1<sup>ste</sup> en 2<sup>de</sup> klasse wordt de eerste bal gevangen en gegooid. Bij ereklasse wordt de tweede bal gevangen en getoetst (zie uitleg complex 1). 2<sup>de</sup> klasse is bedoeld voor kinderen die voor het eerst 2.0 spelen. 1<sup>ste</sup> klasse voor kinderen die in de eerste fase hebben gespeeld.

#### Terreinafmetingen:

1. Twee teams van 2 spelers: ploeg A en ploeg B.
2. Breedte: 4,25 tot 4,50 m.
3. Diepte 6 m.
4. Nethoogte: 2,10 m.
5. 2 speelzones met scheidingslijn in het midden op een volledig terrein.
6. 3 opslagafstanden: 6 m - 4,5 m - 3 m.
7. Ballen bij nr5 met een gewicht 210 gram.
8. Vier markeerschijven per terrein (halverwege de 3m-zone).

#### Wedstrijdverloop:

De thuisploeg en de bezoekers spelen tegelijkertijd wedstrijd 1 en wedstrijd 2 en tegelijkertijd wedstrijd 3 en wedstrijd 4

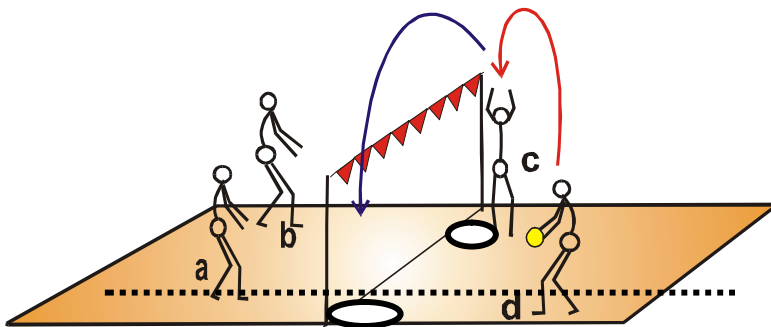
- Wedstrijd 1: ploeg A van de thuisploeg tegen ploeg A van de bezoekers: 2 sets.
- Wedstrijd 2: ploeg B van de thuisploeg tegen ploeg B van de bezoekers: 2 sets.
- Wedstrijd 3: ploeg A van de thuisploeg tegen ploeg B van de bezoekers: 2 sets.
- Wedstrijd 4: ploeg B van de thuisploeg tegen ploeg A van de bezoekers: 2 sets.

In totaal worden er 8 sets gespeeld volgens het rally-pointsysteem naar 25 punten per set, met minimum 2 punten verschil.

De puntenverdeling is één punt per gewonnen set. De einduitslag kan dus zijn: 8-0, 7-1, 6-2, 5-3 of 4-4. Bij 4-4 is er dus geen winnaar en ook geen verliezer.

#### Spelverloop volgens het reglement:

#### Complex 1:



**Basisopstelling:** 2 spelers naast elkaar. De speler links zal de volgende opslaggever zijn.

**1ste contact** (“receptiespeler”):

#### 1<sup>ste</sup> en 2<sup>de</sup> klasse: met vang- en werptechniek:

- De twee spelers zijn verantwoordelijk voor 50% van een speelhelft. Ze mogen maximaal één voet in de speelzone van hun partner plaatsen tijdens het vangen van de bal. Wanneer de speler zich met de 2 voeten in de speelzone van de partner bevindt, is dit fout en gaat het punt naar de tegenstander.
- Het 1<sup>ste</sup> contact wordt verplicht met een “vang- en werptechniek” uitgevoerd. Het gebruik van een volleybaltechniek tijdens het eerste contact (receptie of verdedigingstechnieken) is dus verboden.
- De bal moet binnen de twee seconden na het “vangen” naar de partner gegooid worden. Er dus mag niet gewacht worden tot de partner in een gunstige positie staat.
- De bal mag niet tegen het lichaam gevangen worden.

### **Ereklasse: met volleybaltechniek:**

- De twee spelers zijn verantwoordelijk voor 50% van een speelhelft. Ze mogen maximaal één voet in de speelzone van hun partner plaatsen tijdens het vangen van de bal. Wanneer de speler zich met de 2 voeten in de speelzone van de partner bevindt, is dit fout en gaat het punt naar de tegenstander.
- Het 1<sup>ste</sup> contact wordt verplicht met een volleybaltechniek uitgevoerd. Het vangen van de bal tijdens het eerste contact is dus verboden.

### **2<sup>de</sup> contact** (“spelverdeler”):

#### **1<sup>ste</sup> en 2<sup>de</sup> klasse: met volleybaltechniek:**

- De speler die het eerste contact niet neemt, loopt zo snel mogelijk naar markeerschijf en pivoteert op de schijf (of naar de fietsband en zet één voet erin). Daarna verplaatst hij zich en speelt naar zijn partner met een volleybaltechniek (**voorkeur** voor bovenhandse toets).
- Het voetcontact op de markeerschijf (of in de fietsband) heeft als doel de speler snel naar het net te laten verplaatsen, daarna moeten de voeten indraaien in functie van de bovenhandse toets.

#### **Ereklasse: met vang- en toetstechniek:**

- De speler die het eerste contact niet neemt, loopt zo snel mogelijk naar markeerschijf en tikt die met de voet. Daarna verplaatst hij zich, vangt de bal, gooit de bal onmiddellijk op voor zichzelf en toetst naar zijn partner.
- Het voetcontact op de markeerschijf (of in de fietsband) heeft als doel de speler snel naar het net te laten verplaatsen, daarna moeten de voeten indraaien in functie van de bovenhandse toets.

### **3<sup>de</sup> contact** (“aanvaller”):

- De speler van het eerste contact, speelt de bal over het net met een volleybaltechniek.
- Het **spelen in drie contacten is VERPLICHT**
- Indien de bal in één of twee contacten wordt overgespeeld en de bal valt buiten het terrein, dan is het punt voor de tegenstander.
- Indien de bal in één of twee contacten wordt overgespeeld en de bal valt binnen het terrein, dan moet het punt opnieuw gespeeld worden.

### **Na-actie:**

- De twee spelers wisselen, na het 3<sup>de</sup> contact van zone.

## **Complex 2:**

**Basisopstelling:** 2 spelers naast elkaar. De 2 spelers zijn beiden voorspelers. Speler 1 is de opslaggever (rechtse speler). Deze speler zal tijdens de receptie die daarop volgt, rechts van zijn medespeler staan.

### **Opslag:**

- Er zijn drie mogelijke startafstanden: 3 m, 4,5 m en 6 m.
- Vanaf 3 m mag er niet bovenhands opgeslagen worden (wel onderhands).
- De opslag moet met een slagtechniek uitgevoerd worden (geen voorafgaande bots, niet overgooien).
- De speler mag geen voetfout maken.
- De opslag mag het net raken.
- Eenzelfde speler kan slechts driemaal na elkaar opslaan. Bij een vierde beurt gaat de opslagbeurt naar zijn partner.

### **Blok:**

- Het is verboden te blokken.

Er is geen fundamenteel verschil tussen complex 1 en 2 in dit spelniveau wat betreft verdediging, set-up, aanval en na-actie.

Indien blijkt dat een tweetal (ploeg A en/of ploeg B) niet in staat is om het spel te spelen zoals de reglementen het voorschrijven (het niveau niet aankunnen), kan in onderling overleg de wedstrijd wel gespeeld worden. De wedstrijd tegen dat tweetal wordt automatisch gewonnen door de tegenstander.

## D.12.2. De Competitievorm 2.B.

De competitievorm 2.B wordt opgedeeld in drie niveaus: ereklasse, 1<sup>ste</sup> klasse en 2<sup>de</sup> klasse. Het verschil wordt gemaakt bij de opslag (zie uitleg bij complex 2).

Er zijn 2 inschrijvingsmomenten: Inschrijven voor de eerste fase tot nieuwjaar kan vanaf 1 mei t.e.m. 15 mei en voor de tweede fase vanaf nieuwjaar tot einde seizoen van 1 november t.e.m. 20 november.

Bij de reeks Ereklasse moeten de clubs bij het inschrijvingsmoment van november bepalen in welke reeks ze spelen (meisjes - jongens of gemengd). Enkel de winnaars van de meisjes en de jongensreeksen komen in aanmerking voor algemeen provinciaal kampioen.

### Terreinafmetingen:

1. Twee teams van 2 spelers: ploeg A en ploeg B.
2. Breedte: 4,25 tot 4,50 m.
3. Diepte 6 m.
4. Nethoogte: 2,10 m.
5. 2 opslagafstanden: 6 m - 4,5 m.
6. Ballen bij nr5 met een gewicht 210 gram.

### Wedstrijdverloop:

De thuisploeg en de bezoekers spelen tegelijkertijd wedstrijd 1 en wedstrijd 2 en tegelijkertijd wedstrijd 3 en wedstrijd 4.

- Wedstrijd 1: ploeg A van de thuisploeg tegen ploeg A van de bezoekers: 2 sets.
- Wedstrijd 2: ploeg B van de thuisploeg tegen ploeg B van de bezoekers: 2 sets.
- Wedstrijd 3: ploeg A van de thuisploeg tegen ploeg B van de bezoekers: 2 sets.
- Wedstrijd 4: ploeg B van de thuisploeg tegen ploeg A van de bezoekers: 2 sets.

In totaal worden er 8 sets gespeeld volgens het rally-pointsysteem naar 25 punten per set, met minimum 2 punten verschil.

De puntenverdeling is één punt per gewonnen set. De einduitslag kan dus zijn: 8-0, 7-1, 6-2, 5-3 of 4-4. Bij 4-4 is er dus geen winnaar en ook geen verliezer.

### Spelverloop volgens het reglement:

#### Complex 1:

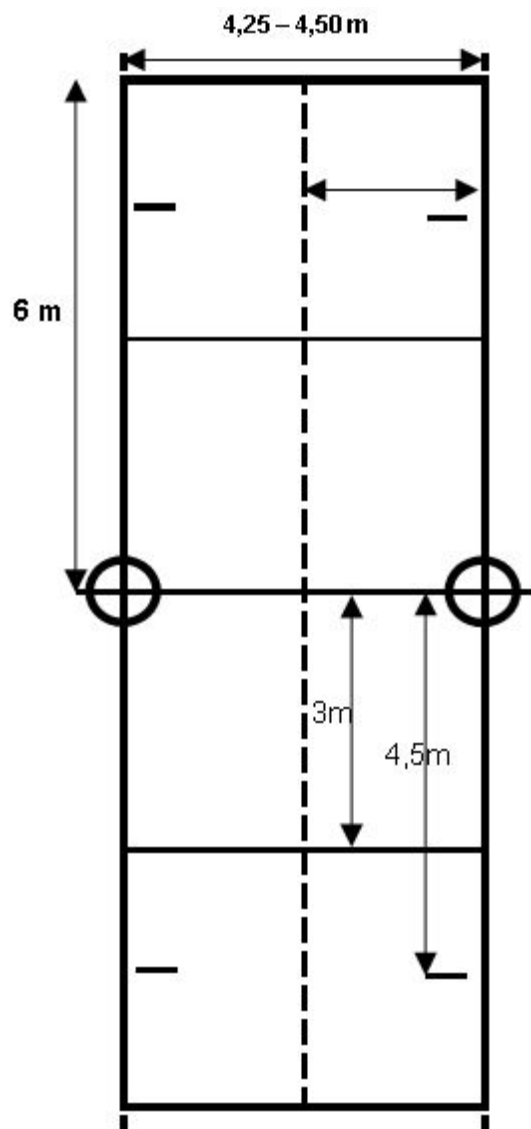
**Basisopstelling:** 2 spelers naast elkaar. De speler links zal de volgende opslaggever zijn.

#### 1<sup>ste</sup> contact ("receptiespeler"):

- De 2 spelers zijn elk verantwoordelijk voor 50% van de breedte van de spelhelft over de gehele lengte.
- Voor alle duidelijkheid, er staat geen speler vast aan het net klaar als spelverdeler.

#### 2<sup>de</sup> contact ("spelverdeler"):

- De speler, die het 1<sup>ste</sup> contact niet neemt, loopt zo snel mogelijk naar het net.
- Indien mogelijk, zou de 2de contactspeler in de voorzone (3m-zone) moeten staan vóór het 1ste contact gespeeld wordt (snelheid van observatie en verplaatsing).
- Als de spelverdeler meer tijd heeft, stelt hij zich dicht bij het net op. In elk geval moet de spelverdeler tijdens zijn verplaatsing visueel contact houden met de bal en moet hij zijn verplaatsing onderbreken voor het receptiemoment.
- De spelverdeler probeert een voorwaartse bovenhandse pas te geven naar de andere zijlijn, evenwijdig met het net en dus **niet terug naar de receptieplaats**.



### **3<sup>e</sup> contact** (“aanvaller”):

- We leggen geen eisen op, zeg aan je spelers: “probeer de bal over te spelen met een bovenhandse techniek (toets of slag)”.
- Het **spelen in drie contacten is VERPLICHT**.
  - Indien de bal in één of twee contacten wordt overgespeeld en de bal valt buiten het terrein, dan is het punt voor de tegenstander.
  - Indien de bal in één of twee contacten wordt overgespeeld maar de bal valt binnen het terrein of wordt door de tegenstander geraakt, dan moet het punt opnieuw gespeeld worden.

**Na-actie**: in deze spelvorm is er geen specifieke na-actie voorzien.

### **Complex 2:**

**Basisopstelling**: 2 spelers naast elkaar. De 2 spelers zijn beiden voorspelers. Speler 1 is de opslaggever (rechtse speler). Deze speler zal tijdens de receptie die daarop volgt, rechts van zijn medespeler staan.

**Opslag**: complex 2 start voor onze ploeg met de eigen opslag.

- **2<sup>de</sup> klasse**: opbouw in eigen team - start met toets naar spelverdeler en opbouw verplicht in 3 contacten. Hier gebeurt nog geen opslag over het net! Bij een scorende actie van onze ploeg, moet dezelfde speler de opbouw starten en dit maximaal driemaal na elkaar.
- **1<sup>ste</sup> klasse**: tweemaal onderhands overgooien, 3<sup>de</sup> maal moet er opgeslagen worden. Bij een scorende actie van onze ploeg, moet dezelfde speler een 2<sup>de</sup> maal overgooien en de 3<sup>de</sup> maal opslaan en dit maximaal driemaal na elkaar.
- **Ereklasse**: driemaal opslaan.
- Bovenhandse opslag kan alleen vanaf 6 m en niet vanaf 4,5 m. Hij moet wel, samen met de coach, een duidelijke keuze maken en zich hieraan houden (voetfouten gelden ook bij 2-tegen-2).

Er is geen fundamenteel verschil tussen complex 1 en 2 in dit spelniveau wat betreft verdediging, setup en aanval.

Indien blijkt dat een tweetal (ploeg A en/of ploeg B) niet in staat is om het spel te spelen zoals de reglementen het voorschrijven (het niveau niet aankunnen), kan in onderling overleg de wedstrijd wel gespeeld worden. De wedstrijd tegen dat tweetal wordt automatisch gewonnen door de tegenstander.

### **D.13. De algemene kampioenen U11 volleytoer 2.B - Ereklasse**

De algemene kampioenen U11 volleytoer 2.B - Ereklasse nemen deel aan de Vlaamse kampioenschappen U11 2-tegen-2 (2.B). De eventuele eindronden voor het bepalen van deelname aan deze kampioenschappen worden gespeeld volgens de reglement VV.

### **D.14. Wedstrijdblad Volleytoer**

Deze wedstrijden worden gemarkeerd op een papieren wedstrijdblad. Dit wedstrijdblad is te downloaden via de website van Volley West-Vlaanderen.

De uitslag wordt door de club doorgegeven via de clubadministratie van Volley Vlaanderen. De thuisploeg houdt de wedstrijdbladen bij, deze kunnen bij betwisting opgevraagd worden. Als bezoekende ploeg is het aan te raden om een foto te nemen van het volledig ingevulde wedstrijdblad, zo heb je wat bewijsmateriaal.

## **E. BEKER.**

### **E.1. Aanvangsuren bekercompetitie (behalve halve finales en finales).**

Aanvangsuren senioren:

- zaterdag           vanaf 13u00 tot en met 21u00.
- zondag             vanaf 10u00 tot en met 11u00.
- vanaf 13u00 tot en met 19u00.

### **E.2. Wijzigingen van bekerwedstrijden.**

E.2.1. Na de bekertrekking wordt door de bekerverantwoordelijke een schema gepubliceerd op de website. Dit schema bevat voor elk bekerweekend een uiterste wijzigingsdatum. Na deze uiterste wijzigingsdatum kan er geen wijziging meer worden aangevraagd, behalve na uitzonderlijke toestemming van de bekerverantwoordelijke POC en VZ POC. De administratieve kost is in dit geval WW02 voor de thuisploeg. Indien de thuisploeg de wijziging vraagt op verzoek van de tegenpartij, dan wordt kost WW02 ten laste van de tegenpartij gelegd.

E.2.2. Na elk bekerweekend wordt bij opmaak van de volgende ronde voor de thuisploeg de dag, het uur en de zaal overgenomen dat werd opgegeven bij de inschrijving voor de bekercompetitie. Deze voorlopige kalender wordt gepubliceerd op de website. Indien een thuisploeg een wijziging wil aanvragen en deze wijziging blijft binnen de aanvangsuren van hetzelfde bekerweekend (artikel E.1.), dan moet zij dit binnen de 48u (dus uiterlijk op dinsdag 23u59 na een gespeeld bekerweekend) melden per e-mail aan de bekerverantwoordelijke POC en de VZ POC. In dit geval wordt er geen administratieve kost opgelegd. Vanaf woensdag 00u00 na een gespeeld bekerweekend wordt de kalender definitief.

E.2.3. Indien een ploeg een wijziging wil bekomen na de definitieve kalender, dan moet dit via de elektronische procedure verlopen. Dit houdt in dat er dan een akkoord van beide ploegen moet zijn. Bij dergelijke wijziging wordt de administratieve kost WW01 toegekend. Enkel de thuisploeg kan een wijziging aanvragen. Indien zij dit doet op vraag van de tegenpartij, dan moet dit als informatie worden gemeld en wordt de kost WW02 ten laste van de tegenpartij gelegd.

E.2.4. De bekerverantwoordelijke POC neemt in samenspraak met de VZ POC alle nodige maatregelen om de bekercompetitie normaal te laten verlopen.

### **E.3. Algemeen reglement voor bekervan West-Vlaanderen en bekervan nationaal VVV.**

E.3.1. Om het schema 2-4-8-16-32-64 te volgen, kan er eventueel een voorronde plaatsvinden tussen de laagst spelende ploegen. De mogelijkheid bestaat dat een voorronde in tornooivorm doorgaat.

E.3.2. Afstaan van het thuisvoordeel kan slechts gebeuren op verzoek van beide clubs. Een akkoord is slechts geldig wanneer de overeenkomst ondertekend is door de beide clubsecretarissen en minstens 18 dagen voor de geplande ontmoeting wordt voorgelegd aan de bekeleiding.

E.3.3. De Internationale Spelregels zijn van toepassing behoudens afwijkingen en speciale voorzieningen opgenomen in dit reglement.

E.3.4. Voor eventuele klachten, scheidsrechters verslagen of beroepen i.v.m. bekercompetities, inbegrepen de jeugdbeker, dient de voorziene juridische procedure gevolgd te worden zoals omschreven in het juridisch reglement VV, eventueel met toepassing van de voorziene spoedprocedure.

E.3.5. Voor de halve finales beker senioren, de finales beker senioren beker nationaal VVV (heren en dames), voor de finales jeugdbeker, wordt een wedstrijdjury voorzien bestaande uit drie leden, commissievoorzitters of commissieleden Volley West-Vlaanderen, aangezocht door de POC. Deze leden mogen niet betrokken zijn met de spelende clubs zelfs onrechtstreeks.

De POC duidt onder hen een hoofdverantwoordelijke aan.

Deze wedstrijdjury neemt alle dwingende maatregelen ter plaatse om kleine geschillen te beslechten en een normaal verloop van de wedstrijden te betrachten. Tegen de beslissingen van de bekejury kan elke betrokken partij klacht indienen zoals voorzien is in het juridisch reglement Volley Vlaanderen.

E.3.6. De wedstrijden dienen betwist te worden op de dagen en uren vastgelegd door de verantwoordelijke POC en de bekerleiding.

De wedstrijduren op zaterdag en zondag (zie uren competitiewedstrijd zie B.17.).

E.3.7. Er wordt een voorlopige kalender per bekeronde gepubliceerd, met limietdatum tot wijziging. Na deze limietdatum kan er niet meer gewijzigd worden tenzij de voorwaarden van D.5 (geldt niet voor halve- en finales) vervuld werden.

E.3.8. Wedstrijden die plaatsvinden op een andere dag of uur dan deze, vermeld op het inschrijvingsformulier, zullen met forfait worden bestraft voor de beide ploegen, uitgezonderd bij toelating door de bekerleiding.

E.3.9. Markeren gebeurt elektronisch via VolleySpike. De uitslag wordt via VolleySpike verstuurd. Voor bekerwedstrijden dienen aparte deelnemerslijsten opgemaakt te worden.

#### **E.4. Specifieke reglementering Beker van West-Vlaanderen.**

E.4.1. Volley West-Vlaanderen regelt het verloop van de Beker van West-Vlaanderen voor zowel dames als heren.

E.4.2. De deelname is voorbehouden aan clubs aangesloten bij het Volley West-Vlaanderen en Volley Vlaanderen en uitkomend in de provinciale seniorencompetitie.

E.4.3. Het aantal deelnemende ploegen per club aan de provinciale bekercompetitie wordt beperkt tot een maximum van 4 (vier) ploegen.

E.4.4. De West-Vlaamse beker wordt ingericht voor dames en heren afzonderlijk.

E.4.5. De structuur en de trekking van de beker wordt bepaald en uitgevoerd door de verantwoordelijke POC en de bekerleiding na afsluiten van de inschrijvingen. De kwartfinales worden bepaald bij een aparte trekking. Datum, speeluur en zaal worden onmiddellijk op de trekking vastgelegd, zo niet worden deze gegevens overgenomen van het inschrijvingsformulier van de bekercompetitie.

E.4.6. Alle ontmoetingen worden gespeeld met rechtstreekse uitschakeling.

E.4.7. De wedstrijden worden geleid door scheidsrechters aangeduid door de PSC. De vergoedingen zijn zoals in de competitie van Volley West-Vlaanderen. Alle kosten worden ter plaatse vereffend.

E.4.8. In de beker van West-Vlaanderen heren en dames wordt er gespeeld met een bonus van twee punten per afdeling tijdens de eerste vier sets voor de laagst spelende ploeg (met een maximum van vier punten per set). In de vijfde set wordt er gespeeld met een bonus van één punt verschil per afdeling voor de laagst spelende ploeg (met een maximum van twee punten per set).

E.4.9. De organisaties van de halve finales en de finales zijn beschreven in het Huishoudelijk Reglement Volley West-Vlaanderen waar de plichten van iedereen omschreven zijn.

E.4.10. De halve finales dames en jeugd meisjes worden in principe in één dag georganiseerd, op zaterdag of zondag.

De halve finales heren en jeugd jongens worden in principe in één dag georganiseerd, op zondag of zaterdag.

E.4.11. De VZ POC en de bekerverantwoordelijke POC kunnen alle dwingende maatregelen nemen voor een normaal verloop der bekercompetitie.

E.4.12. Wanneer twee teams van eenzelfde club de kwartfinales bereiken dan worden deze in de kwartfinales tegenover elkaar geplaatst. Indien meer dan twee ploegen van eenzelfde club de kwartfinales bereiken, dan wordt het onderling duel (of de duels) bepaald door lottrekking. Indien er zich twee ploegen van eenzelfde club plaatsen voor de halve finales dan spelen deze een onderling duel.

#### **E.5. Specifieke reglementering Beker Nationaal VVW.**

E.5.1. Volley West-Vlaanderen regelt het verloop van de beker nationaal VVW voor alle heren- en alle damesploegen aangesloten bij de Volley Vlaanderen en Volley West-Vlaanderen en uitkomend in de nationale 1, 2

en 3. De opdracht wordt toevertrouwd aan het POC.

E.5.2. De structuur en trekking van de competitie Beker Nationaal VVV wordt bepaald en uitgevoerd door de verantwoordelijke POC en de bekerverantwoordelijke POC na afsluiten van de inschrijvingen.

E.5.3. De wedstrijden worden geleid door scheidsrechters aangeduid door de PSC.

E.5.4. In de beker nationaal/divisie (heren en dames) wordt er gespeeld met een bonus van één punt per afdeling tijdens de eerste vier sets voor de laagst spelende ploeg (met een maximum van vier punten per set). In de vijfde set wordt er gespeeld zonder puntenbonus. Tot aan de finale krijgt de laagst spelende ploeg het thuisvoordeel met een maximum van tweemaal na elkaar.

E.5.5. Indien twee ploegen van dezelfde club de halve finales bereiken, dan worden deze in de halve finale tegen elkaar geplaatst.

E.5.6. Voor deelname aan het spel gelden de provinciale spelregels.

E.5.7. De verantwoordelijke POC en de bekerleiding kunnen alle dwingende maatregelen nemen voor een goed verloop van de bekercompetitie.

## **E.6. Specifieke reglementering jeugdbeker.**

E.6.1. Normen.

Dezelfde normen worden gebruikt als in de provinciale jeugdcompetitie met uitzondering dat er naar **drie** winnende sets wordt gespeeld in de provinciale jeugdbeker.

E.6.2. BEKER Jeugd.

Aanvangsuren jeugd:

- zaterdag   vanaf 09u00 tot en met 11u00.  
                  vanaf 13u00 tot en met 20u00.
- zondag      vanaf 09u00 tot en met 11u00.  
                  vanaf 13u00 tot en met 18u30.

E.6.3. Regeling.

Per jeugdcategory kan een club maar één ploeg inschrijven.

E.6.4. De provinciale jeugdbekerwinnaar.

Deelname aan de Volley Vlaanderen jeugdbeker is enkel mogelijk indien aan volgende voorwaarden voldaan is.

E.6.4.1. Effectief aan de overeenkomstige competitie hebben deelgenomen.

E.6.4.2. Deelname aan de provinciale jeugdbekerfinale is verplicht.

E.6.4.3. De provinciale jeugdbekerwinnaars zijn verplicht deel te nemen aan de jeugdbeker van Volley Vlaanderen.

E.6.4.4. Wanneer één weigert en/of allebei weigeren te spelen op de Jeugdeindronden Volley Vlaanderen wordt boete O07 toegepast. In dit geval wordt de volgende in de rangschikking uit de provinciale competitie afgevaardigd.



## F. BOETELIJST (indien van toepassing op wedstrijdblad of tablet):

<b>F.1. ADMINISTRATIE.</b>	senioren	jeugd + reserven
AD02 Speler niet op deelnemerslijst (per speler) zie reg.	€ 2,00	€ 1,00
AD03 onvolledig en onjuist invullen wedstrijdblad	€ 3,00	€ 1,50
AD13 Niet of onvoldoende gefrankeerde brief of omslag	€ 4,00	
AD14 Factuur niet binnen termijn betaald	10% op bedrag van de factuur	
AD16 Afzien van organisatie na toewijzing aanbesteding	40% op aanbestedingsbedrag	
AD17 Elke inbreuk op het reglement waarvoor geen boete is voorzien	€ 12,00	€ 6,00
AD99 Verwittiging		

<b>F.2. ADMINISTRATIEVE KOSTEN WEDSTRIJDWIJZIGING.</b>	senioren	jeugd + reserven
WW01 Aanvraag kalenderwijziging (Competitiewedstrijden en beker tot uiterste wijzigingsdatum)	€ 6,00	€ 3,00
WW02 Aanvraag kalenderwijziging beker na uiterste wijzigingsdatum	€ 12,00	€ 6,00
WW03 Algemene zaal en/of uurwijziging na start competitie	€ 16,00	€ 8,00
WW10 Inschrijving competitieploeg senioren	€ 5,00	
WW11 Inschrijving bekerploeg Senioren en Jeugd	€ 3,00	€ 3,00
WW97 wedstrijdwijziging door selectie		
WW98 Wedstrijdwijziging door weersomstandigheden		
WW99 Wedstrijdwijziging zonder kost		

### **F.3. AFWEZIGHEDEN.**

AF01 Afwezigheid van afgevaardigde op de AV	€ 25,00
AF02 Vroegtijdig verlaten AV	€ 12,50
AF03 Geen gevolg geven aan een uitnodiging door een commissie	€ 13,00

### **F.4. ARBITRAGE.**

AR01 Te laat insturen of onvolledig invullen van vragenlijst door scheidsrechter	€ 7,50
AR02 Afwezige scheidsrechter	€ 36,00
AR03 Afwezige scheidsrechter (2 <sup>de</sup> maal en volgende)	€ 45,00
AR04 Niet tijdig invullen onkostennota	€ 10,00
AR05 Administratieve kosten voor afzegging	€ 10,00
AR06 Niet bijwonen verplichte regionale vergadering	€ 25,00
AR07 Niet bijwonen verplichte algemene vergadering door SR	€ 25,00
AR08 Scheidsrechter zonder reglementaire kledij	€ 10,00
AR10 Geen gedetailleerd verslag opgemaakt door scheidsrechter	€ 15,00
AR11 Niet beantwoorden van de briefwisseling	€ 15,00
AR12 Te laat komen op te leiden wedstrijd	€ 15,00
AR13 Tekort aan scheidsrechters volgens puntentabel	€ 15,00 per punt
AR14 Scheidsrechters kosten onvolledig vereffend	€ 25,00 (+ tekort)

<b>F.5. FORFAIT.</b>	senioren	jeugd + reserven
F1.1 Algemeen forfait seniorenploeg na definitieve kalender	€ 100,00	
F3.1 Algemeen forfait jeugd ploeg na definitieve kalender	€ 50,00	
F04 Verwittigd forfait (> 48 u voor ontmoeting 1e ploeg) waarvan € 25,00 aan tegenstrever	€ 50,00	
F07 Forfait: niet opgekomen, te laat gekomen, onvolledige eerste ploeg waarvan € 125,00 aan tegenstrever	€ 150,00	
F11 Verwittigd forfait (> 48 u voor ontmoeting reserven) waarvan € 12,50 aan tegenstrever	€ 25,00	
F12 Forfait niet opgekomen, te laat gekomen, onvolledige ploeg reserven waarvan € 62,50 aan tegenstrever	€ 87,50	
F13 Verwittigd forfait (> 48 u voor ontmoeting jeugd ploeg) waarvan € 12,50 aan tegenstrever	€ 25,00	
F14 Forfait: niet opgekomen, te laat gekomen, onvolledige jeugd ploeg waarvan € 62,50 aan tegenstrever	€ 87,50	

F15	Forfait: na 3 <sup>de</sup> maal door zelfde ploeg is algemeen forfait		
F16	Forfait halve finales beker	10%	van het aanbestedingsbedrag
F17	Forfait finales beker	20%	van het aanbestedingsbedrag
F18	Forfait uitgesproken door POC	€ 50,00	€ 25,00

#### **F.6. MATERIAAL (ontbrekend)**

	senioren	jeugd + reserven	
M01	Geen identiteitskaart, geen lidkaart, per inbreuk lid, geen deelnemerslijst	€ 4,00	€ 2,00
M02	Geen antennes en/of antennes niet reglementair	€ 13,00	€ 6,50
M03	Geen scorebord	€ 13,00	€ 6,50
M04	Ontbreken afschermingen palen en scheidsrechtersstoel	€ 5,00	€ 2,50
M05	Wedstrijdbladen of tablet ontbreken	€ 13,00	€ 6,50
M06	Rotatiebriefjes ontbreken	€ 5,00	€ 2,50
M07	Scheidsrechtersstoel ontbreekt	€ 13,00	€ 6,50
M08	Geen officiële wedstrijdballen	€ 13,00	€ 6,50
M09	Terrein of materiaal laattijdig in orde	€ 13,00	€ 6,50
M10	Geen reglementaire nummers, kledij per speler, veegdoekjes	€ 5,00	€ 2,50
M11	Geen terreinafgevaardigde	€ 13,00	€ 6,50
M12	Terreinafgevaardigde zonder armband	€ 5,00	€ 2,50
M13	Geen markeerder	€ 13,00	€ 6,50
M17	Defect materiaal voor wedstrijd	€ 13,00	€ 6,50
M18	Geen wisselbordjes	€ 5,00	
M19	Wedstrijdblad of tablet te laat ter beschikking	€ 5,00	€ 2,50
M20	Wedstrijdblad of tablet-te laat ingevuld	€ 5,00	€ 2,50
M22	Onrechtmatig deelnemen aan een wedstrijd als officieel	€ 25,00	€ 12,50
M23	Laattijdig versturen wedstrijdblad via VolleySpike of geen wedstrijdblad door club per weekend. Niet binnen tegen de vrijdag volgend op het competitie of bekerweekend	€ 5,00	€ 2,50
M24	Geen strafstoelen of markeerderstafel (en stoelen)	€ 5,00	€ 2,50
M25	Tekorten niet specifiek vermeld	€ 5,00	€ 2,50
M26	Te laat aanwezig van een terreinafgevaardigde en/of markeerder	€ 5,00	
M30	Ontbreken aparte ruimte voor invullen wedstrijdblad	€ 5,00	
M31	Geen kleedkamer voor ploegen en/of scheidsrechter	€ 12,00	€ 6,00
M32a	Geen geldige coachlicentie C of geen coach 1 <sup>ste</sup> Inbreuk	€ 25,00	
M32b	Geen geldige coachlicentie C of geen coach 2 <sup>de</sup> Inbreuk	€ 50,00	
M32c	Geen geldige coachlicentie C of geen coach 3 <sup>de</sup> Inbreuk	€ 75,00	
M32d	Geen geldige coachlicentie C of geen coach vanaf 3 <sup>de</sup> Inbreuk	€ 75,00	
M33	Geen geldige coachlicentie J vanaf de zesde wedstrijd		€ 25,00

#### **F.7. ONTMOETINGEN.**

	senioren	jeugd + reserven	
O01	Onrechtmatige deelname spelers niet vermeld op wedstrijdblad	€ 250,00	
O07	Niet deelnemen aan provinciale eindronden, testwedstrijden	€ 125	€ 62,50
O09	Niet aantreden met verplichte jeugd ploegen:		
	- liga en nationaal 1 spelende ploeg	€ 375,00	
	- nationaal 2 en 3 spelende ploeg	€ 225,00	
	- provinciaal spelende ploeg (promoreeksen)	€ 150,00	

#### **F.8. UITSLAGEN (resultaten).**

	senioren	jeugd + reserven	
RES1	Niet en/of laattijdig doorgeven wedstrijdblad via VolleySpike of opsturen wedstrijdblad en invullen uitslag op website	€ 3,00	€ 1,50

#### **F.9. Homologatie.**

H01	Spelen op een voor dit seizoen niet gehomologeerd terrein/zaal voor de provincie, en na controle niet in orde	forfait + kosten
H02	Spelen op terrein met een negatieve beoordeling van de homologatieverantwoordelijke waarvan ingelicht	forfait
H03	Tekortkomingen genoteerd door de scheidsrechter	€ 25,00
H04	Wijzigingen aan de zaal, welke homologatie beïnvloeden en niet gemeld aan de homologatieverantwoordelijke	€ 50,00